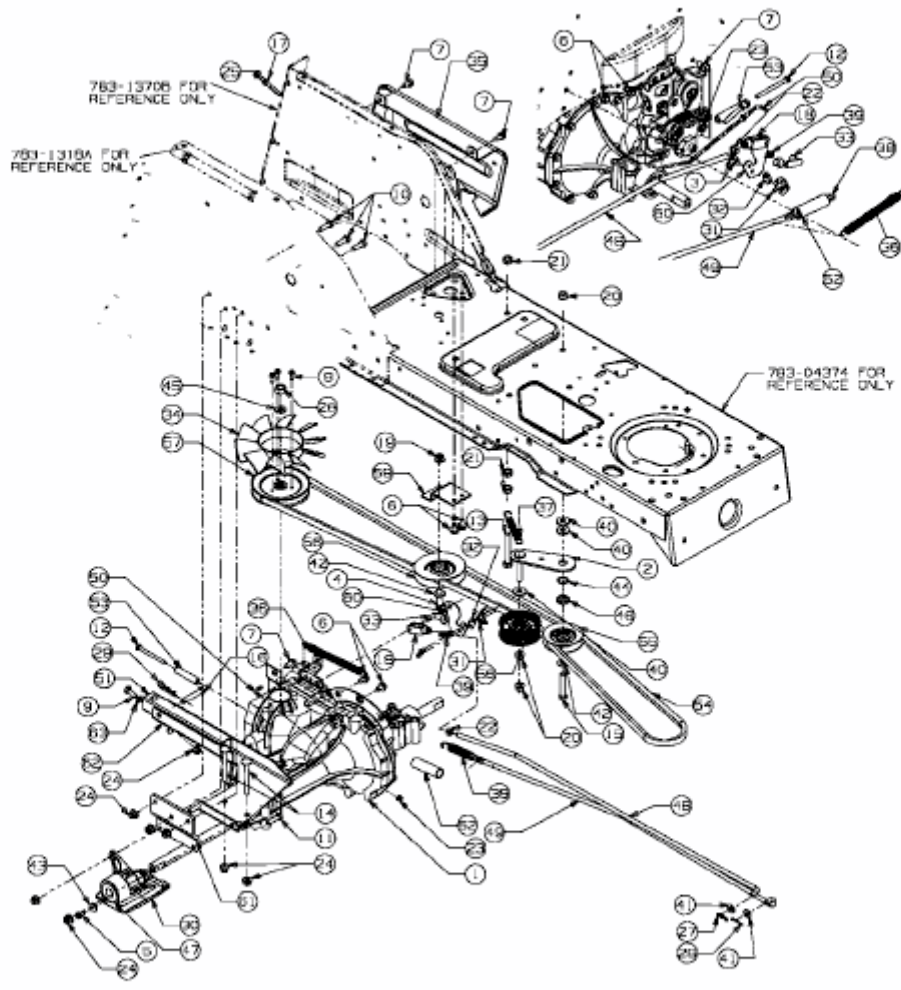


HN 5220 K > 13BF514N643 (2008) > FAHRANTRIEB



E3-02036C-01