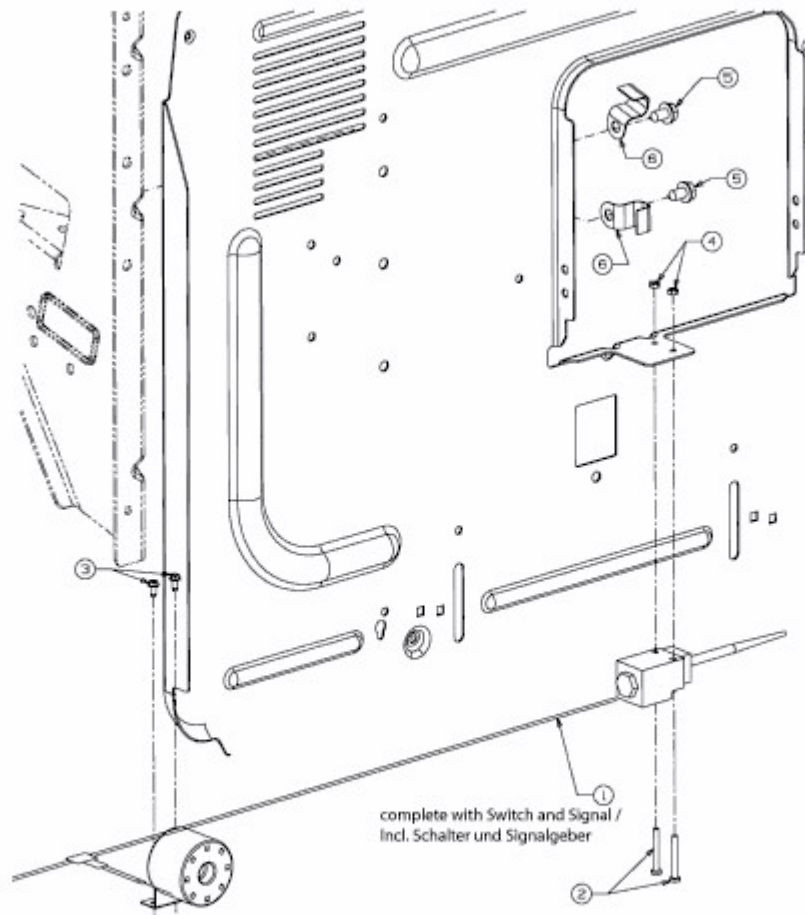


KOMMAND 105/22 HPLUS > 13BF49KN637 (2011) > FÜLLSTANDSANZEIGE



E3-02081C-01