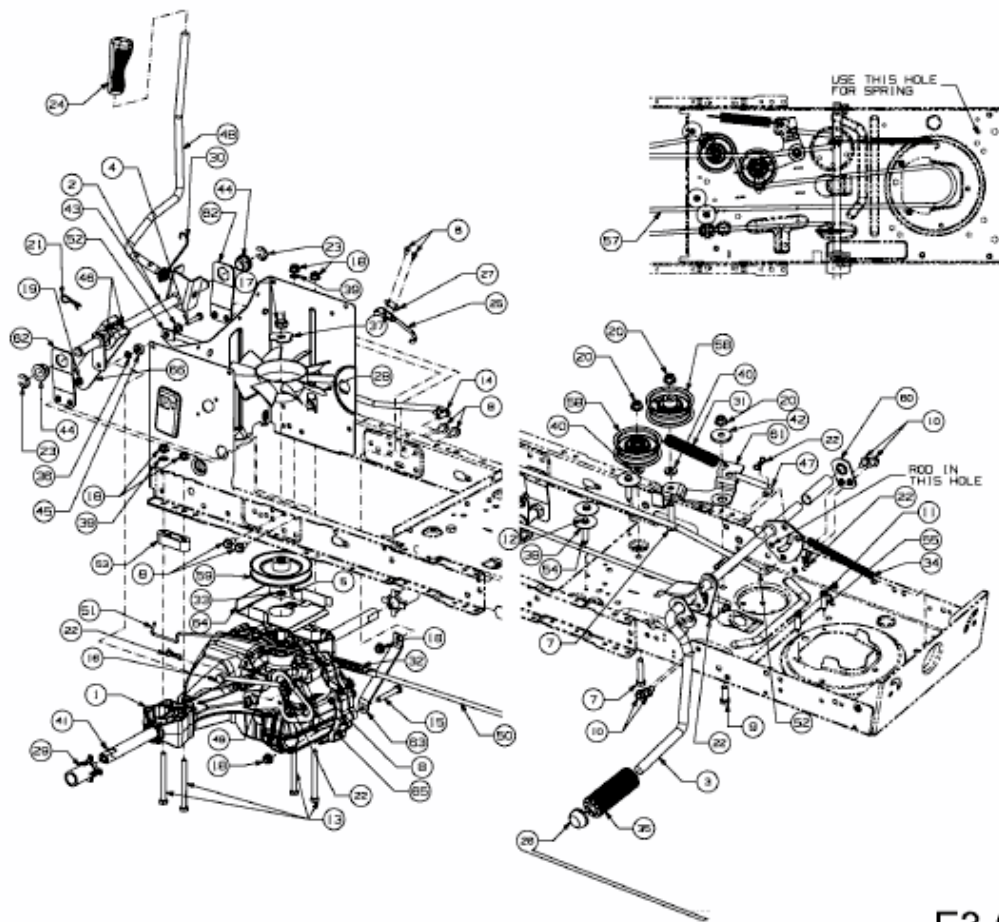


JLX 107 SH > 13BD79GG690 (2011) > FAHRANTRIEB, PEDALE



E3-06544A-01