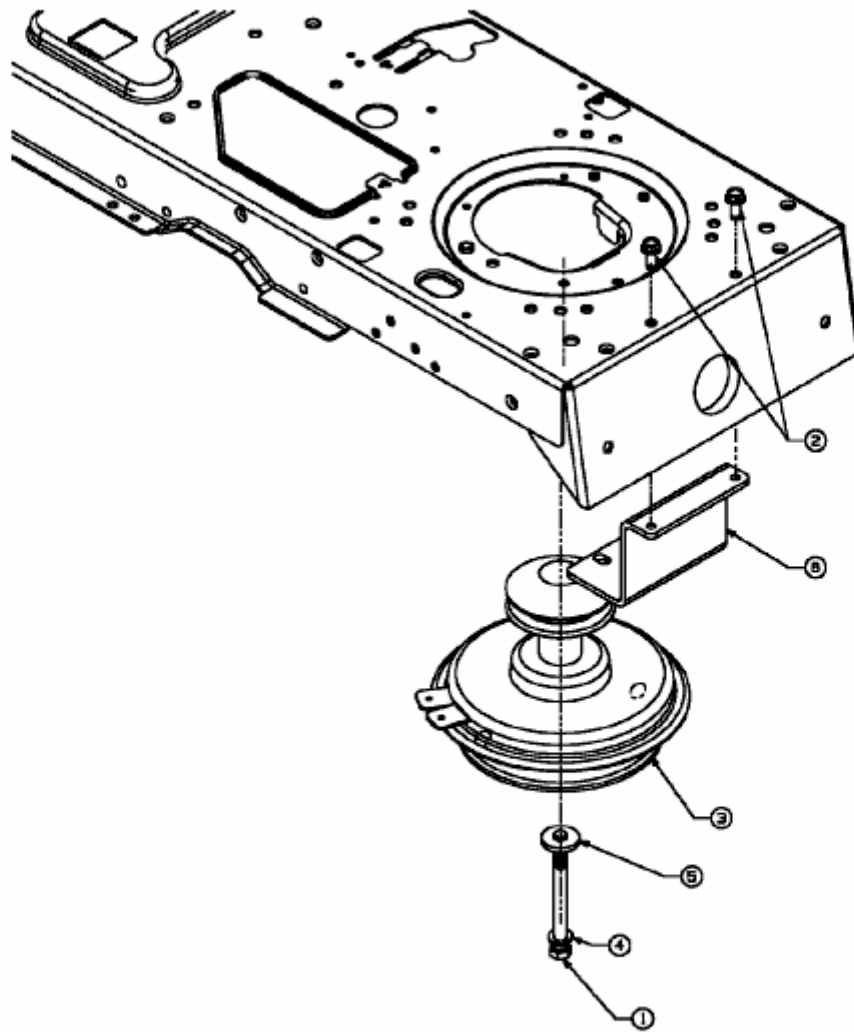


RH 165/105 H > 13BD517N600 (2004) > MOTORKEILRIEMENSCHLEIBE



E3-02064A-01