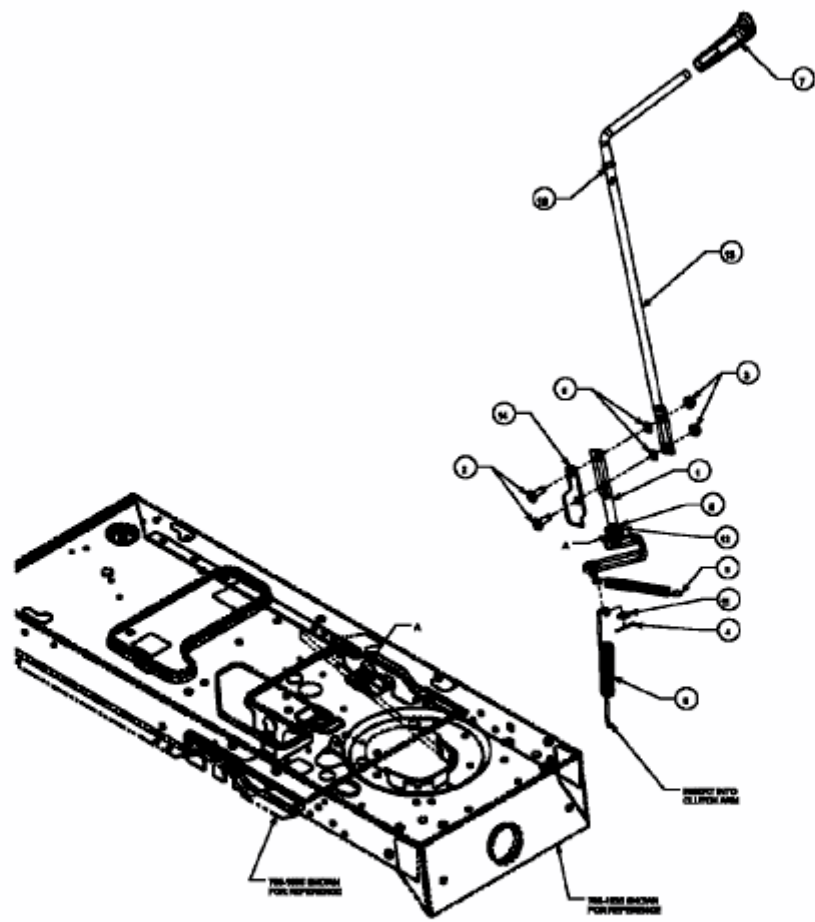


RH 165/105 H > 13BD517N600 (2004) > ZAPFWELLENSCHALTUNG



E3-02062A-01