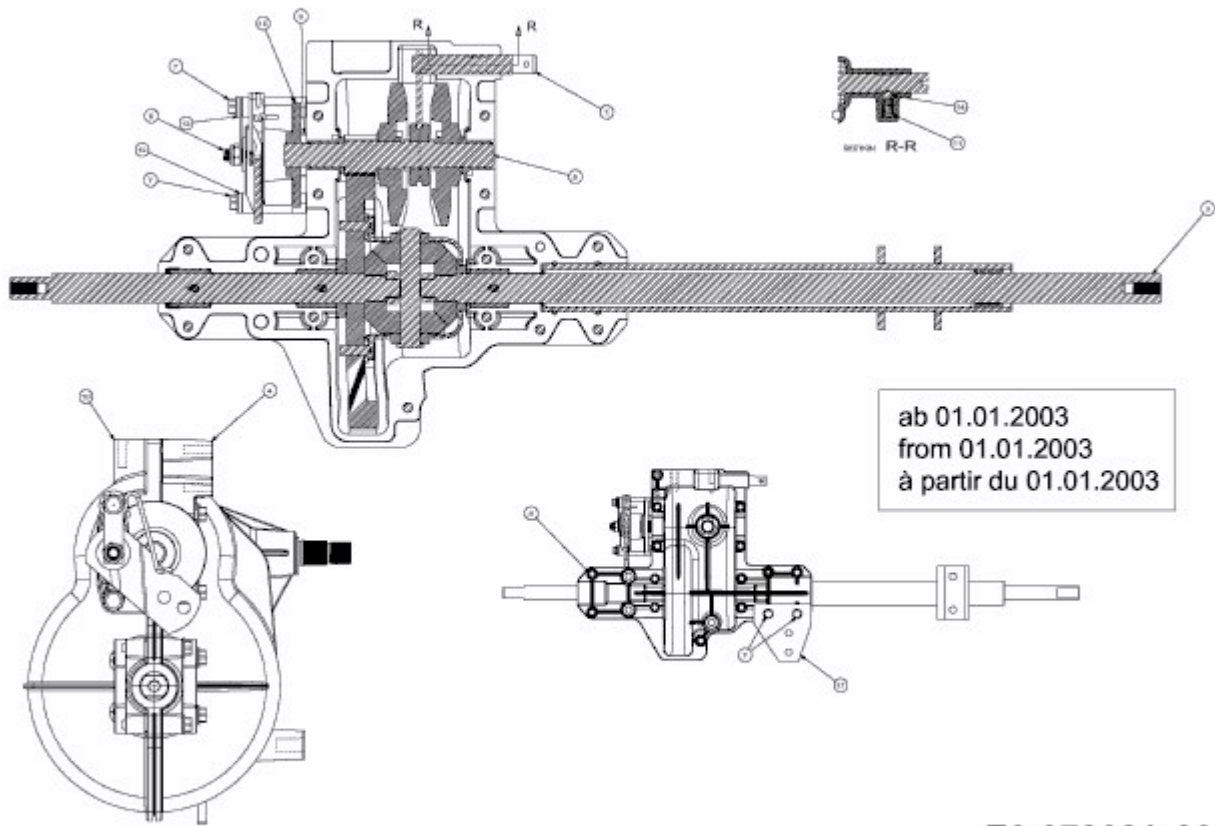


EP 16105 A > 13BD509N608 (2003) > GETRIEBE 618-04065 AB 01.01.2003



E3-07960A-03