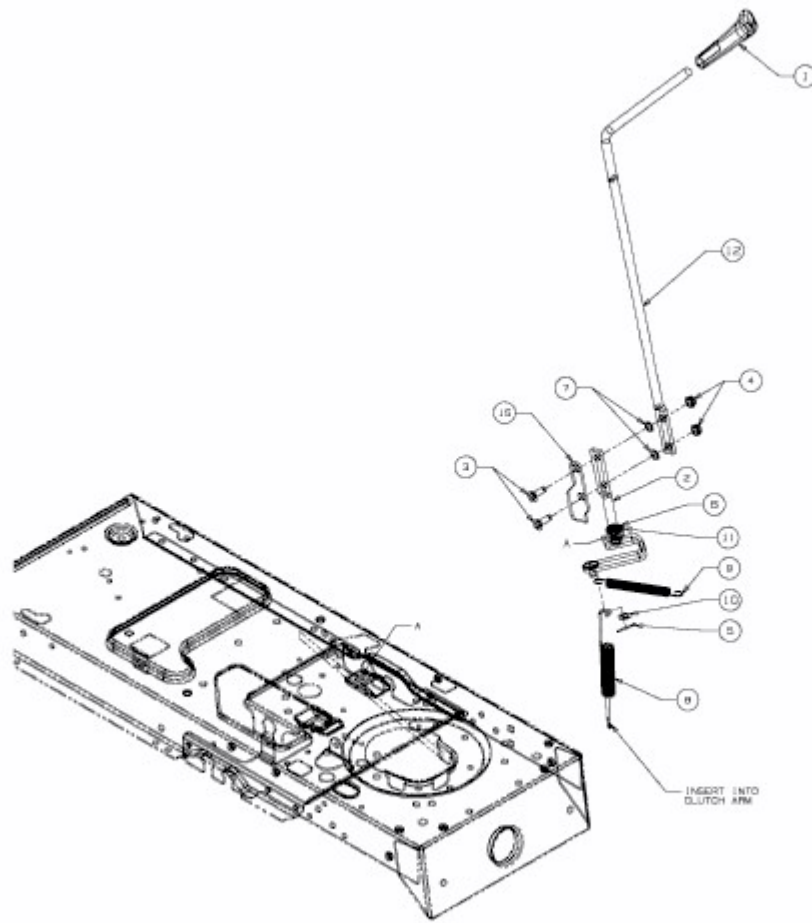


EP 16105 A > 13BD509N608 (2003) > MÄHWERKSEINSCHALTUNG



E3-01676A-02