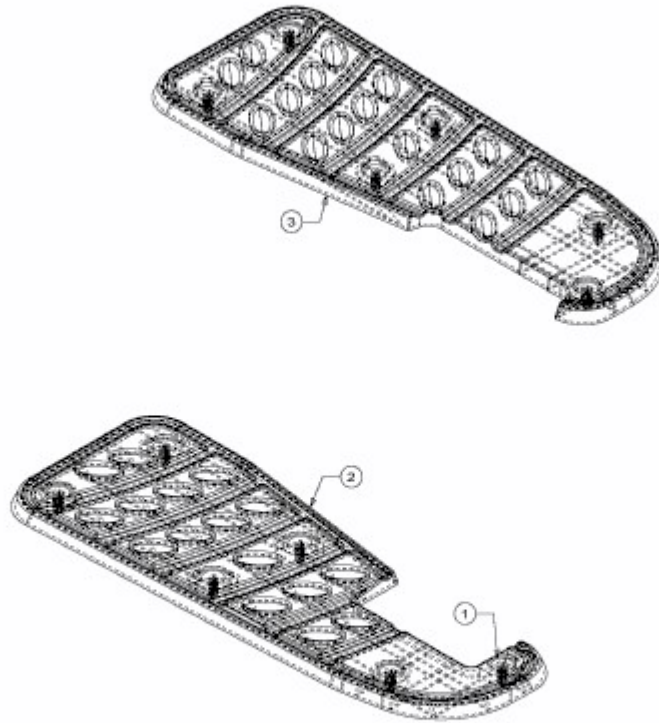


EP 16105 A > 13BD509N608 (2003) > TRITTBRETTBELAG



E3-01624A-01