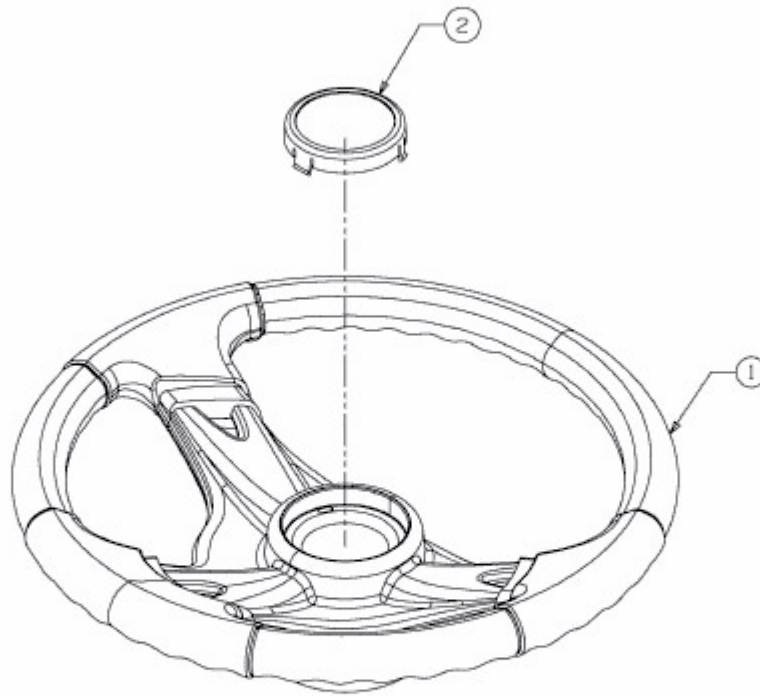


EP 16105 A > 13BD509N608 (2003) > LENKRAD



E3-02015A-01