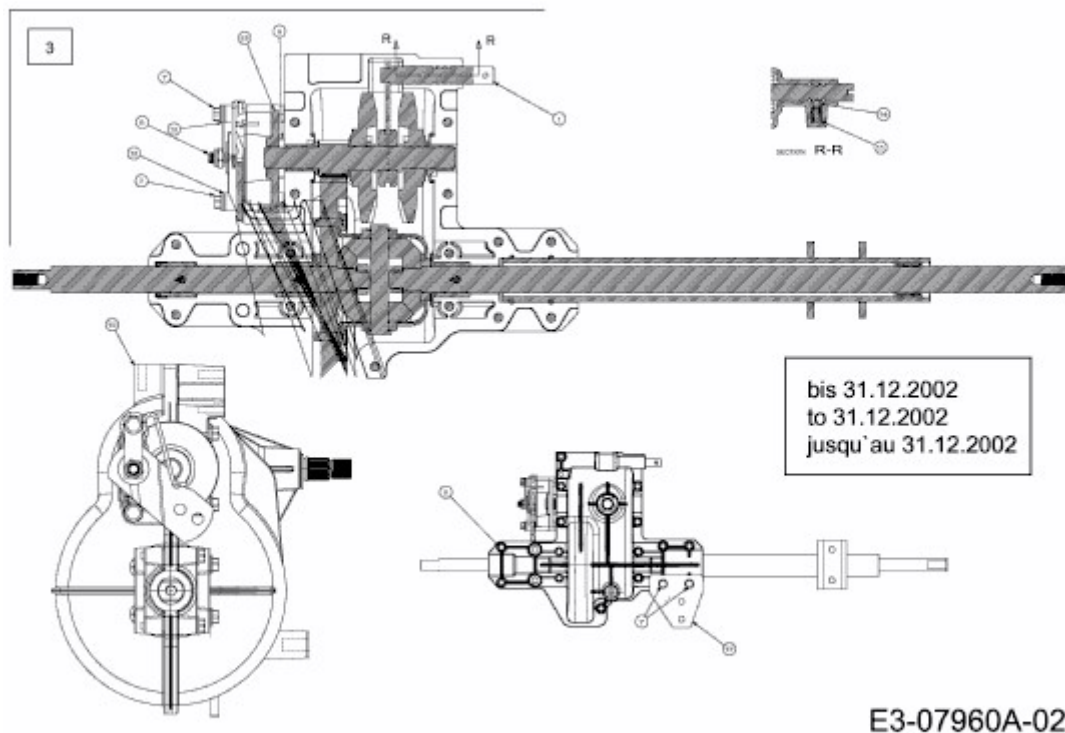


13BD506N597 (2003) > GETRIEBE 618-0580 BIS 31.12.2002



bis 31.12.2002
to 31.12.2002
jusqu'au 31.12.2002

E3-07960A-02