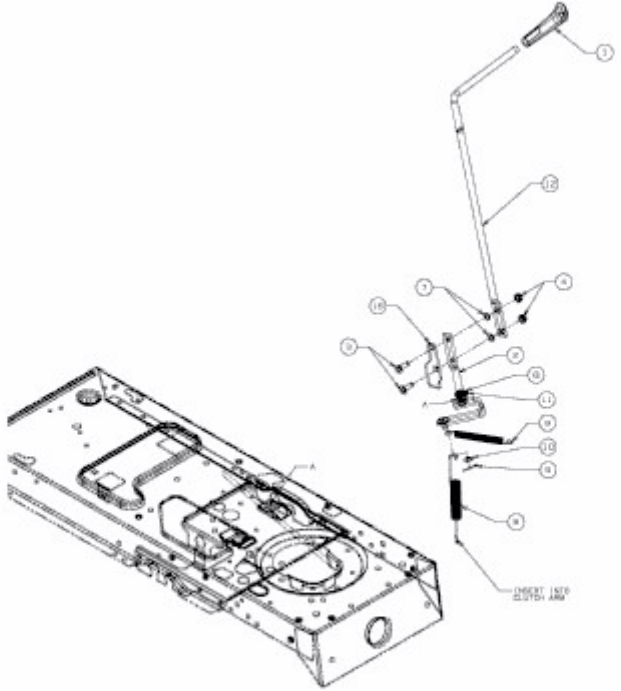


13BD506N597 (2003) > MÄHWERKSEINSCHALTUNG



E3-01676A-02