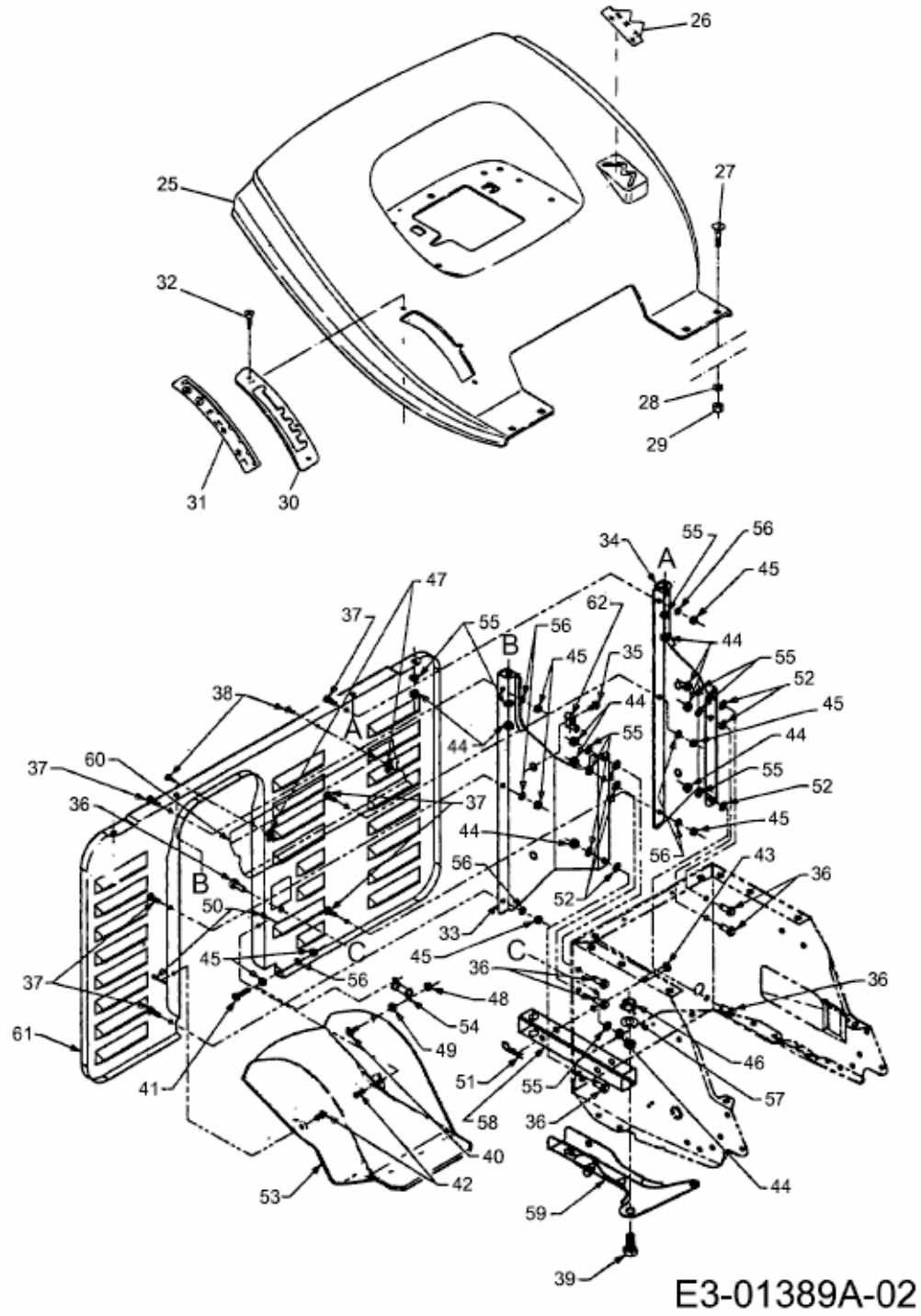


TA 4120 > 13BC474A643 (2003) > HECKPLATTE, SITZWANNE



E3-01389A-02