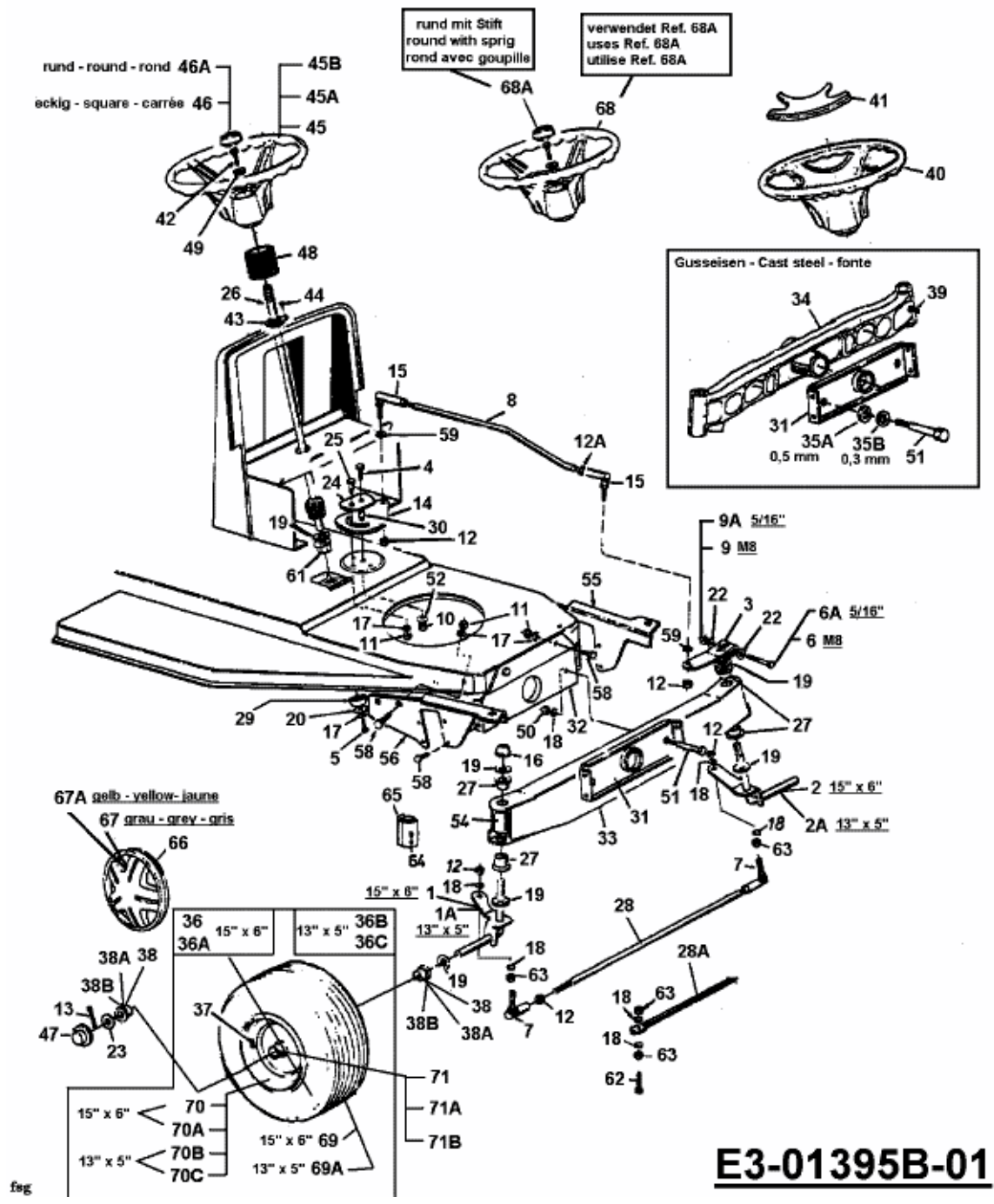


TA 4120 > 13BC474A643 (2003) > LENKUNG, RÄDER VORNE, VORDERACHSE



E3-01395B-01