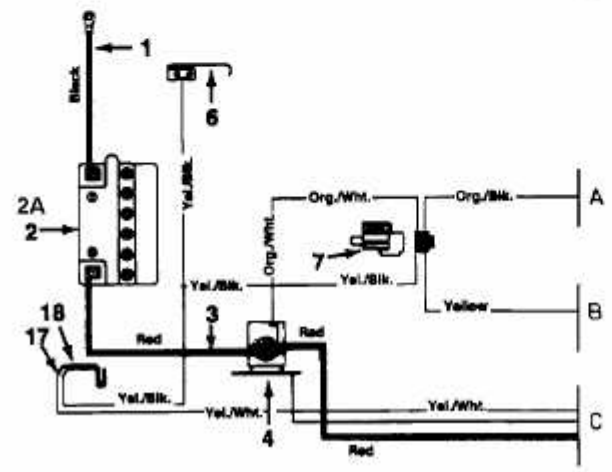
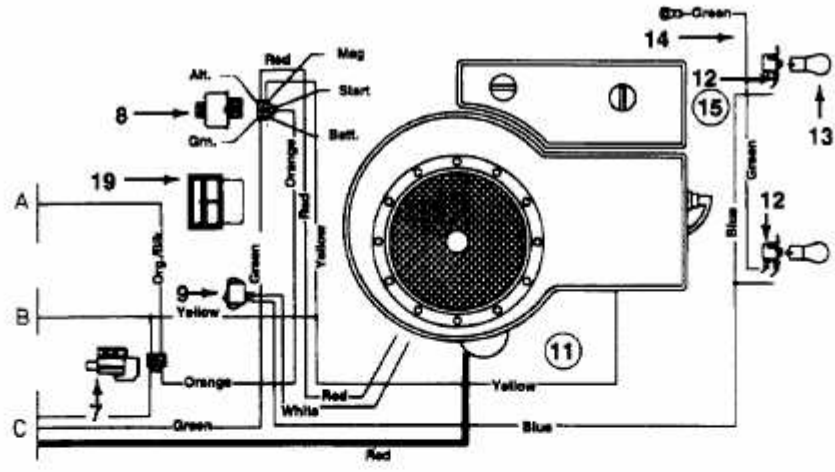


RH 115 > 13BC451C600 (1998) > SCHALTPLAN EINZYLINDER



E3-01306A-01