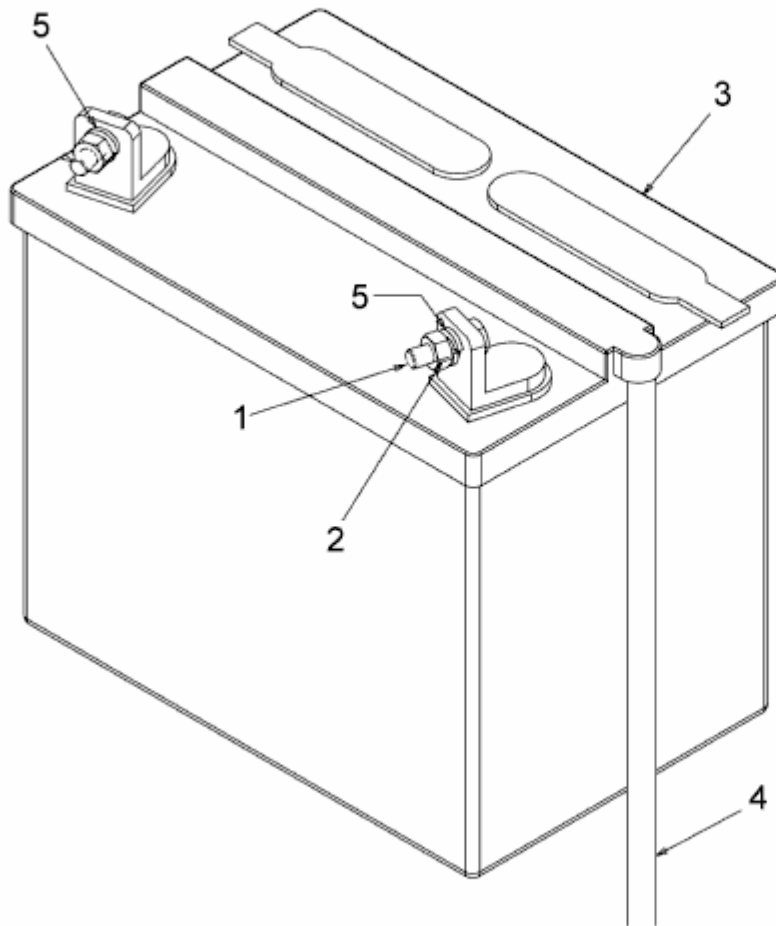


PLATINUM RD 23/105 H > 13BB513N686 (2008) > BATTERIE



E3-02023B-01