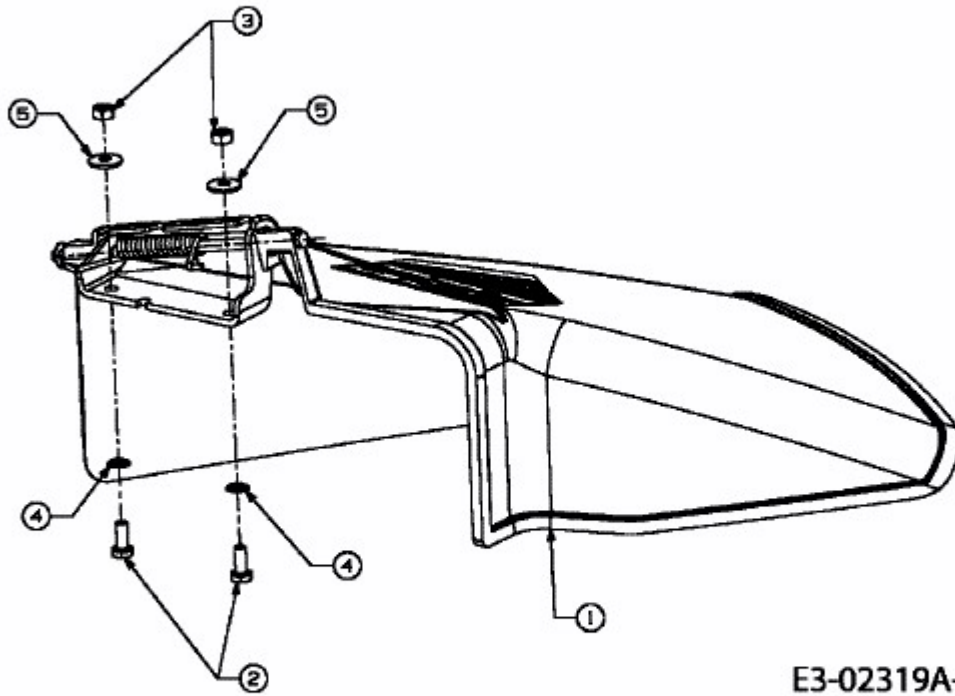


EP 135/96 > 13BA663F608 (2004) > DEFLEKTOR



E3-02319A-01