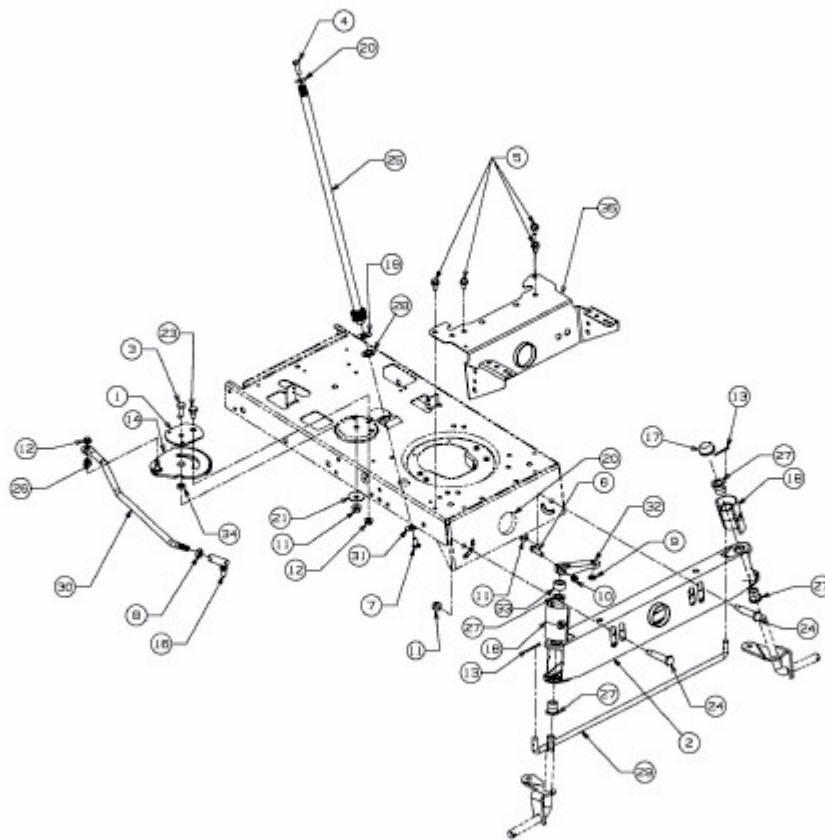


EP 135/96 > 13BA663F608 (2004) > LENKUNG, VORDERACHSE



E3-09023A-01