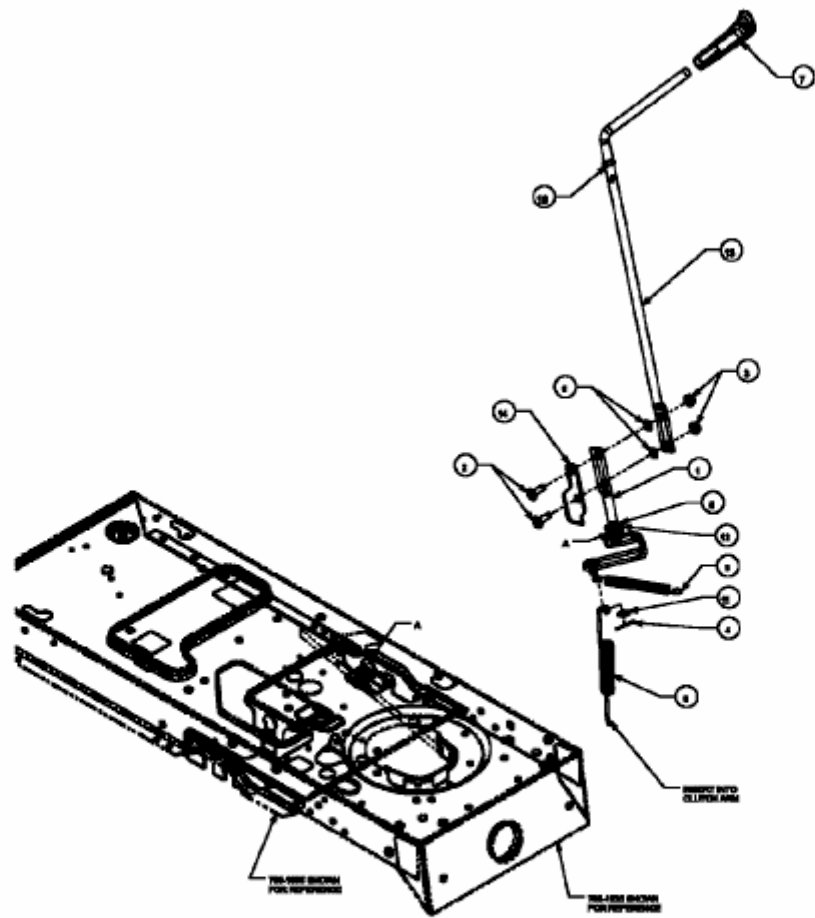


RH 155/105 H > 13BA519N600 (2004) > ZAPFWELLENSCHALTUNG



E3-02062A-01