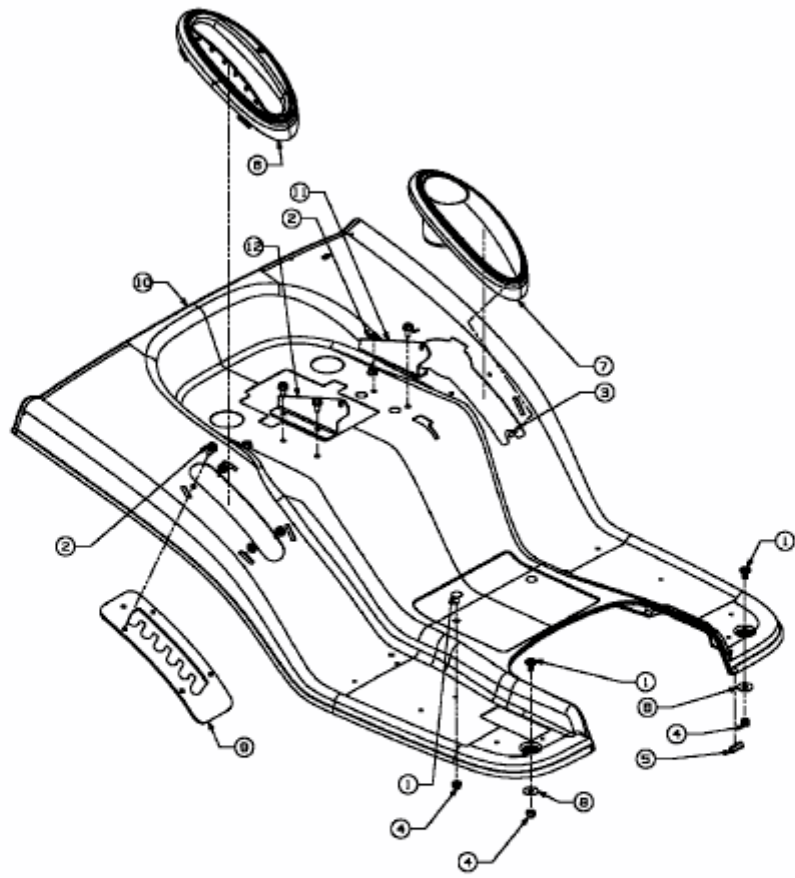


RH 155/105 H > 13BA519N600 (2004) > SITZWANNE



E3-02042A-01