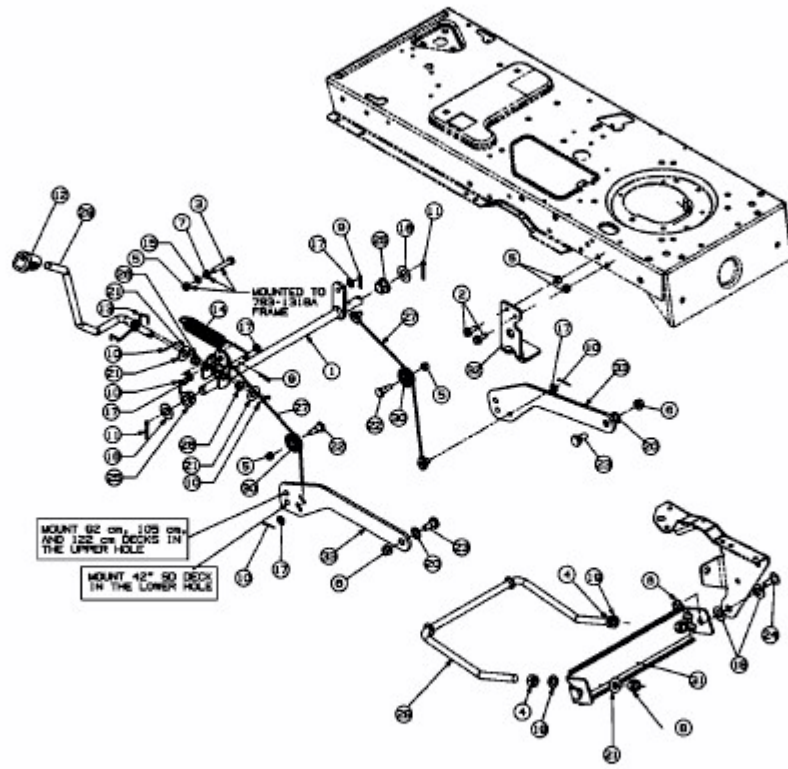


FORMULA 107 H > 13BA519G637 (2004) > MÄHWERKSAUSHEBUNG



E3-02075A-01