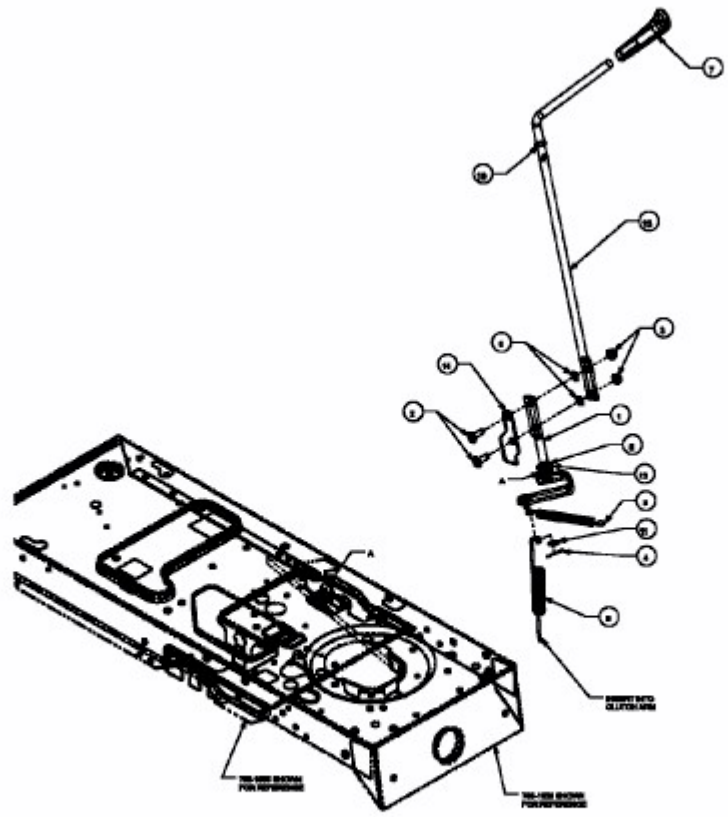


FORMULA 107 H > 13BA519G637 (2004) > ZAPFWELLENSCHALTUNG



E3-02062A-01