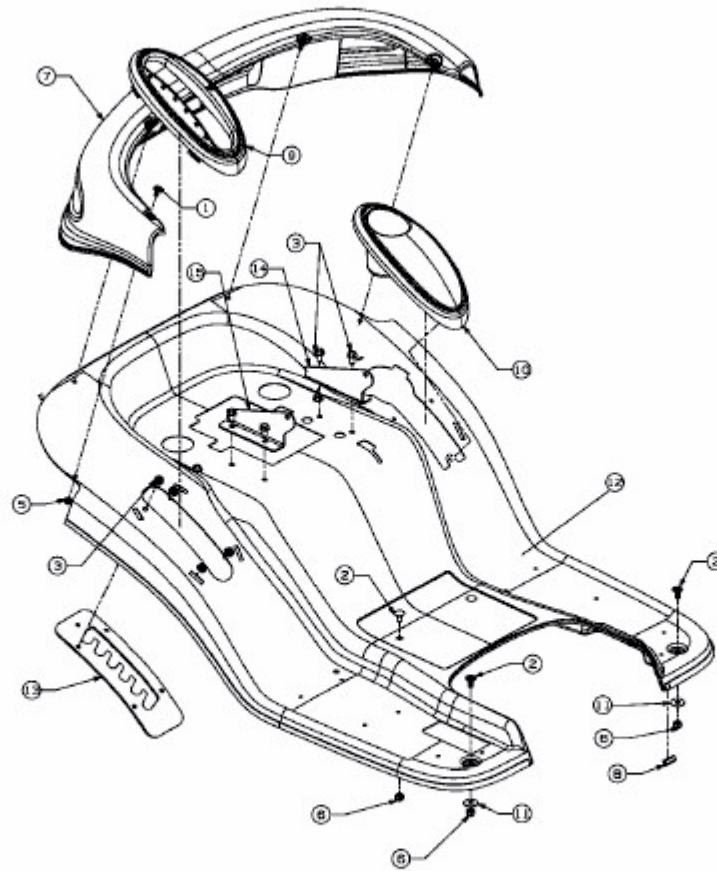


FORMULA 107 H > 13BA519G637 (2004) > SITZWANNE



E3-02043A-01