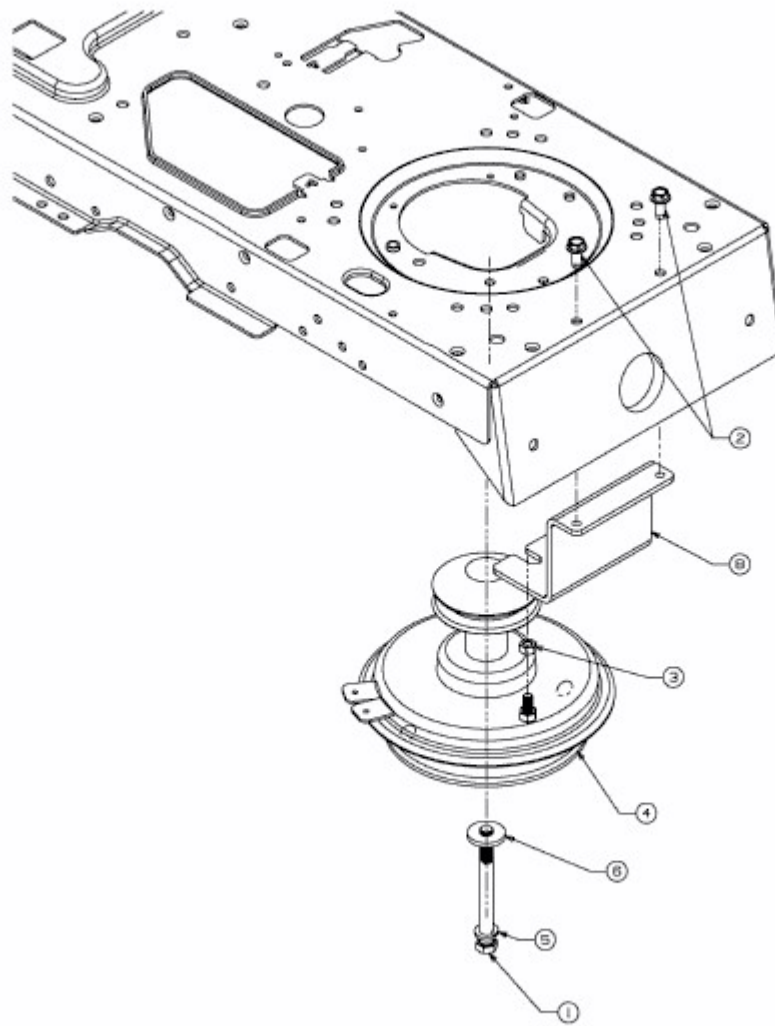


FORMULA 107 H > 13BA519G637 (2003) > MOTORKEILRIEMENSCHLEIBE



E3-07977A-01