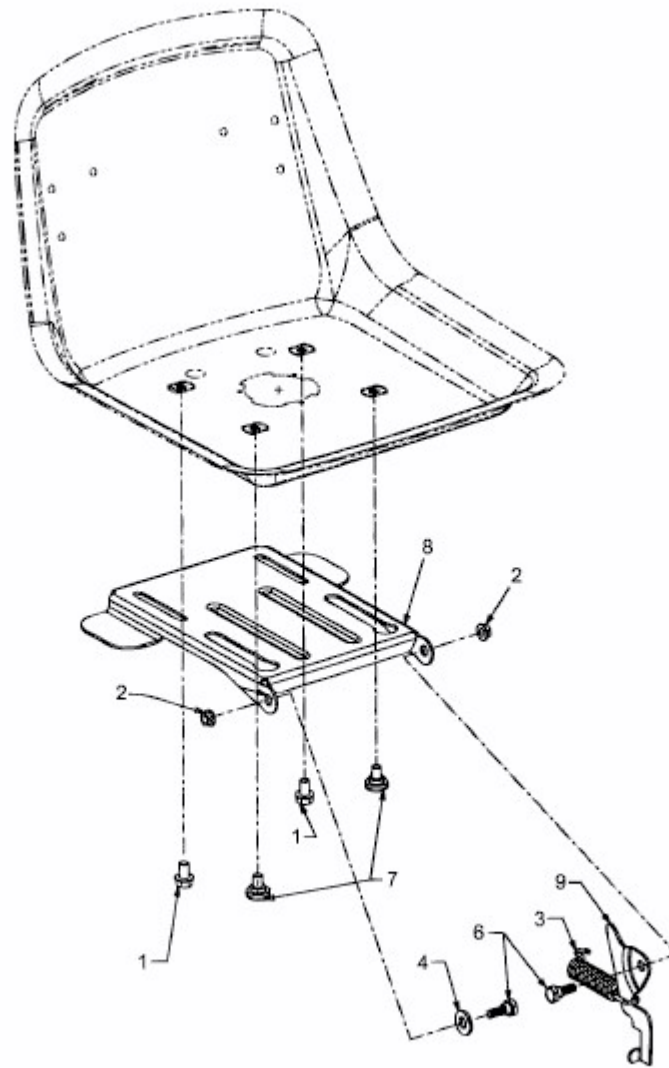


FORMULA 107 H > 13BA519G637 (2003) > SITZTRÄGER



E3-01709A-02