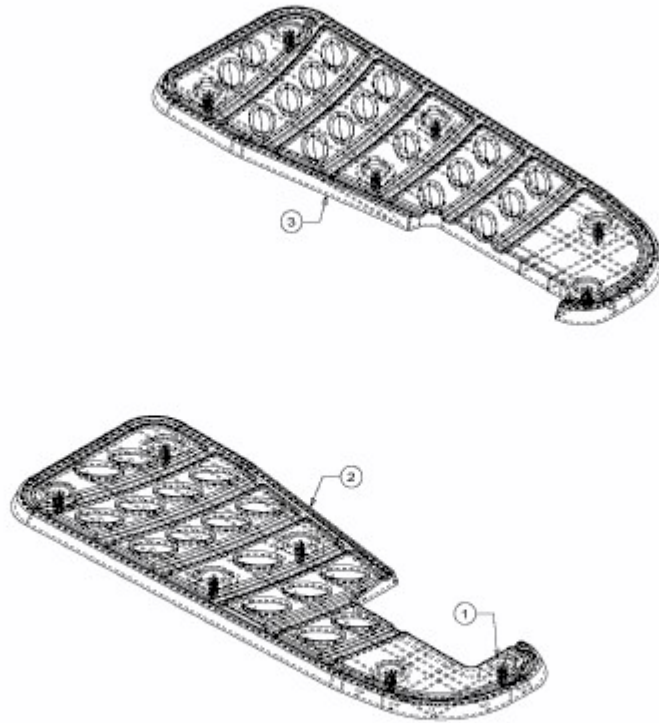


FORMULA 107 H > 13BA519G637 (2003) > TRITTBRETTBELAG



E3-01624A-01