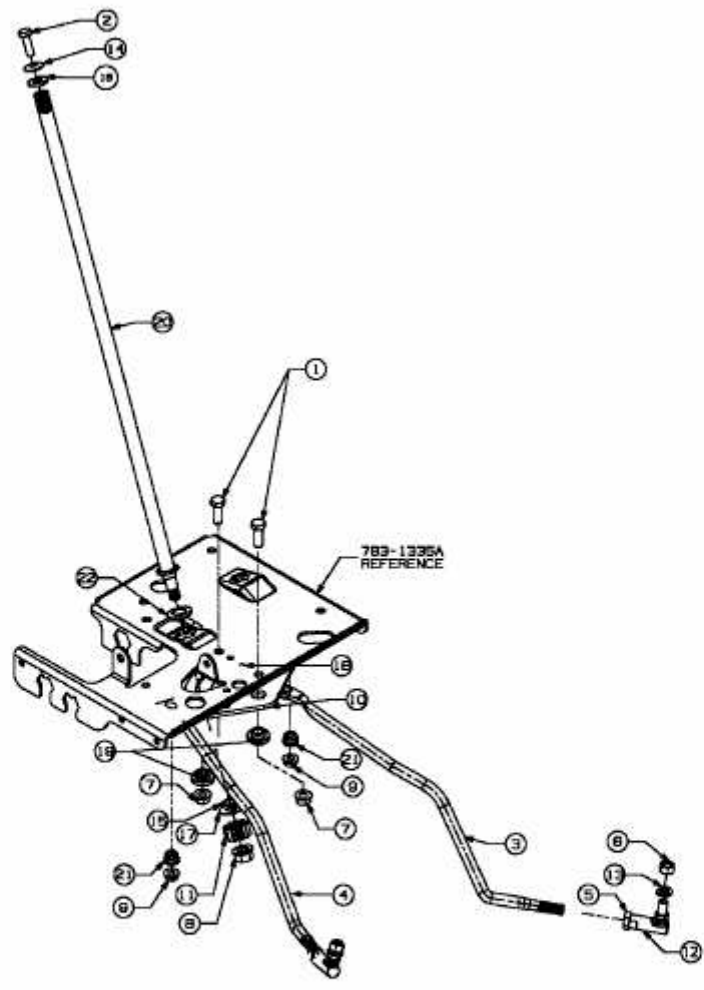


SN 155 H > 13BA518N670 (2004) > LENKUNG



E3-02000A-01