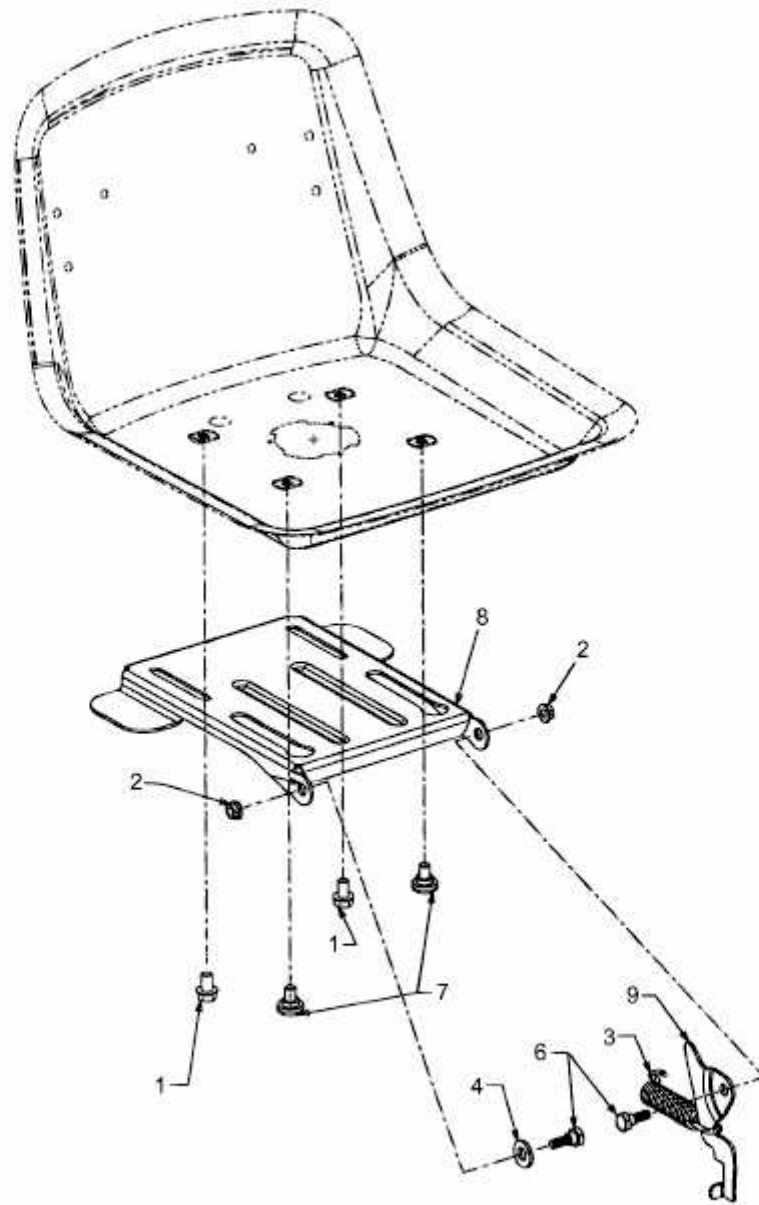


SE 150 H > 13BA518E678 (2003) > SITZTRÄGER



E3-01709A-02