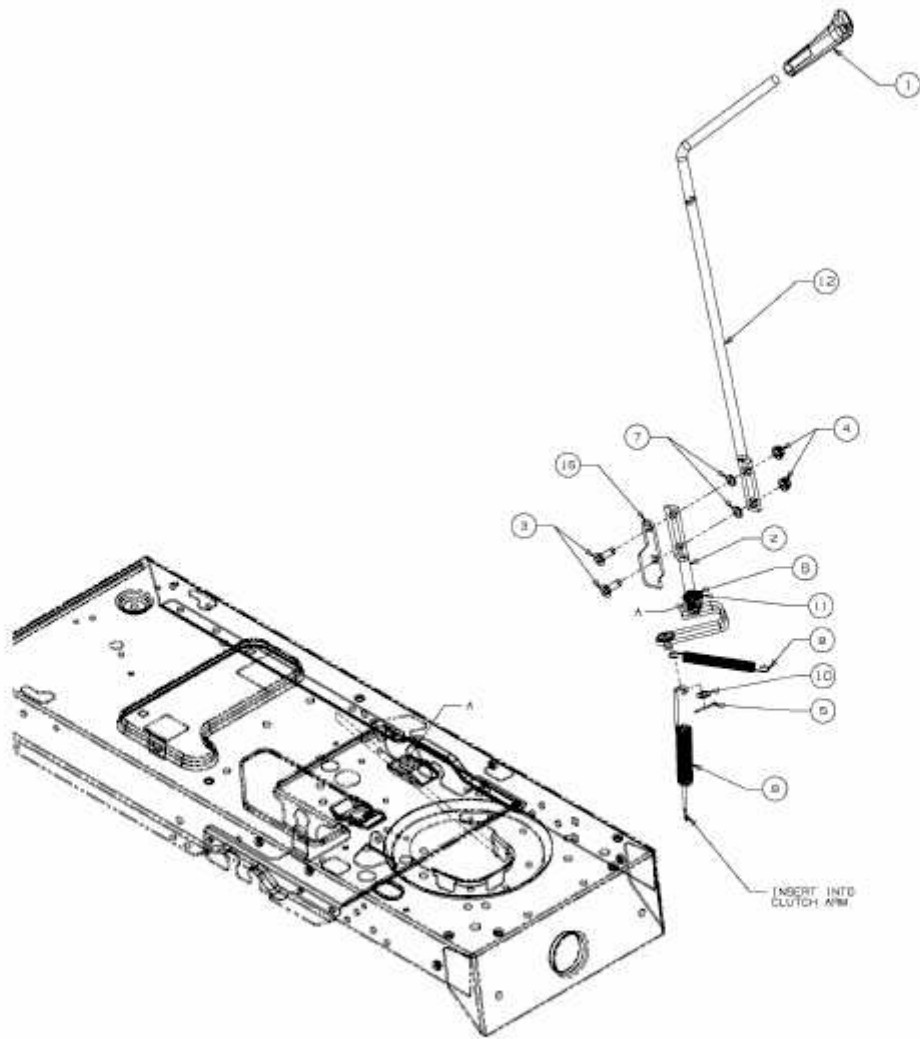


SE 150 H > 13BA518E678 (2003) > MÄHWERKSEINSCHALTUNG



E3-01676A-02