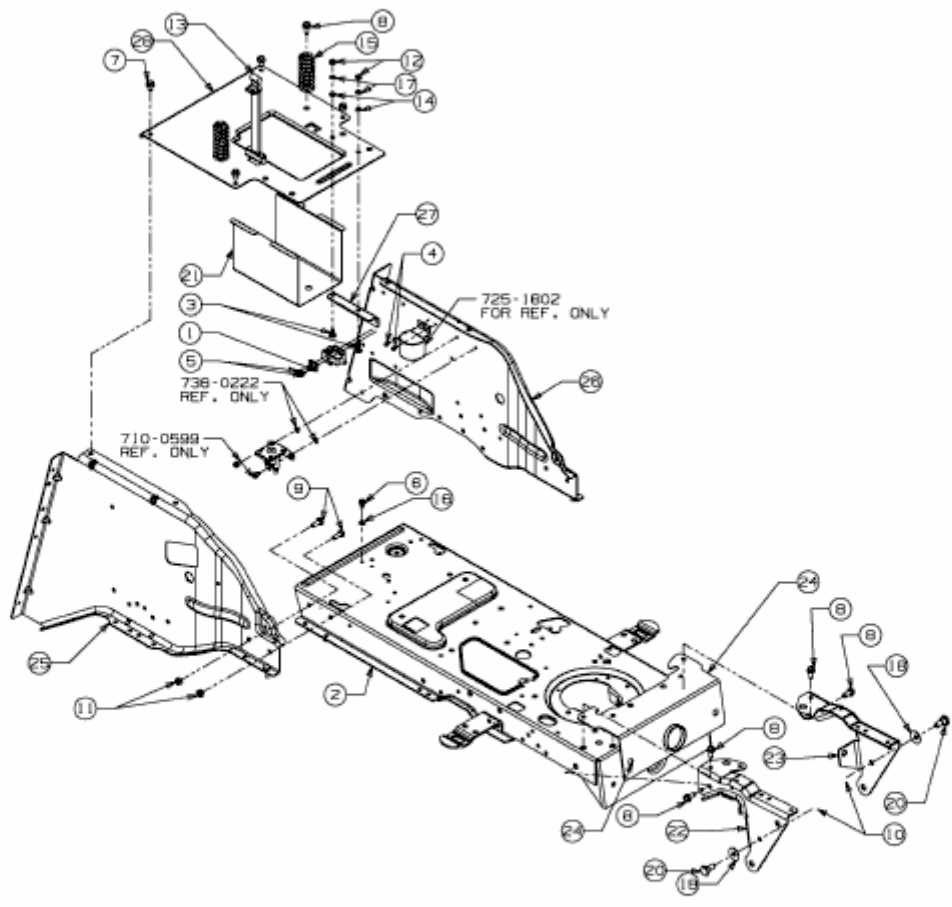


SE 150 H > 13BA518E678 (2003) > RAHMEN



E3-07972A-01