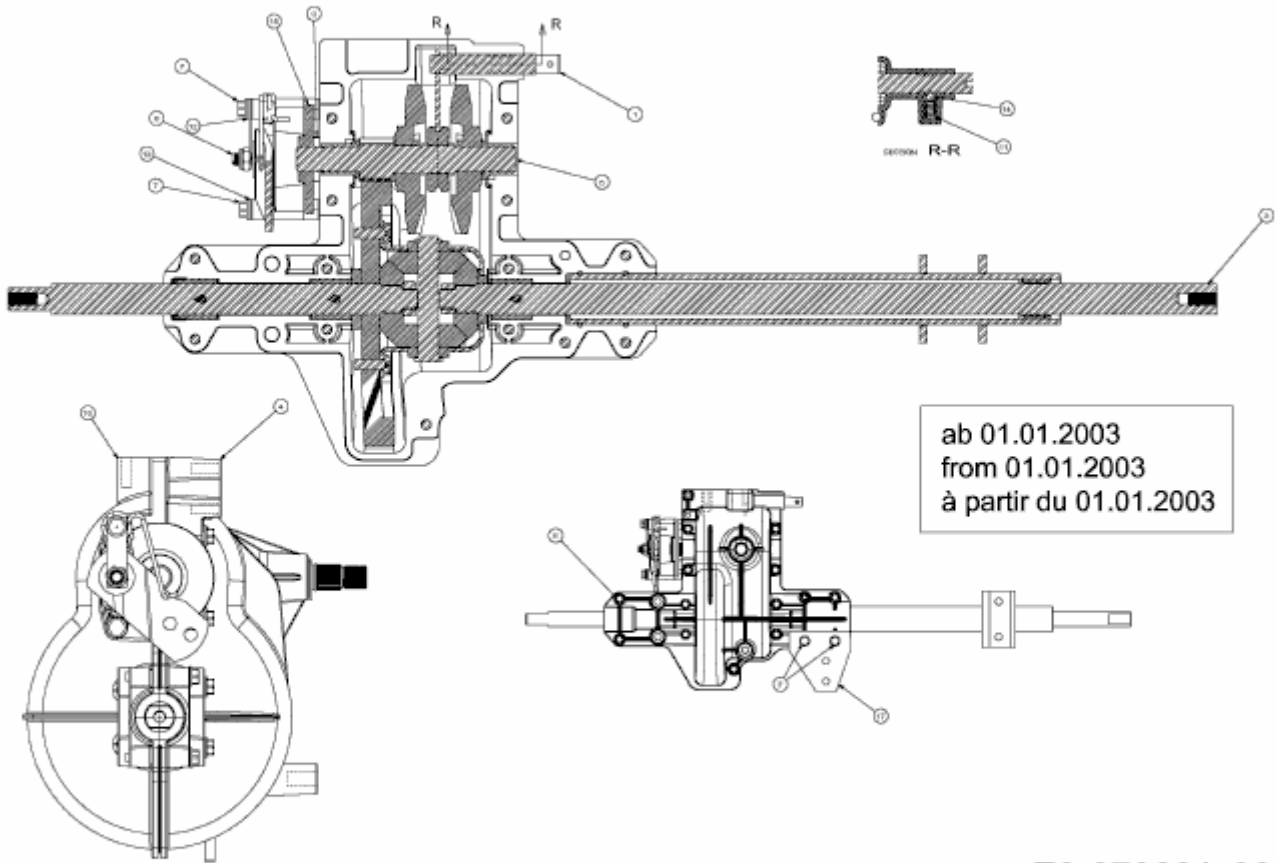


705 > 13BA509E611 (2003) > GETRIEBE 618-04065 AB 01.01.2003



E3-07960A-03