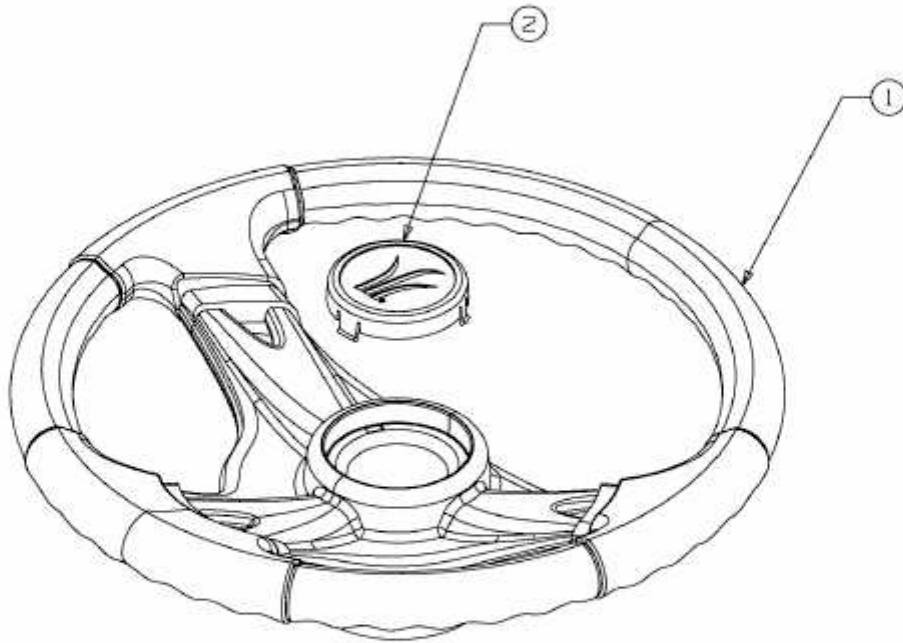


705 > 13BA509E611 (2003) > LENKRAD MIT LOGO



E3-02014A-01