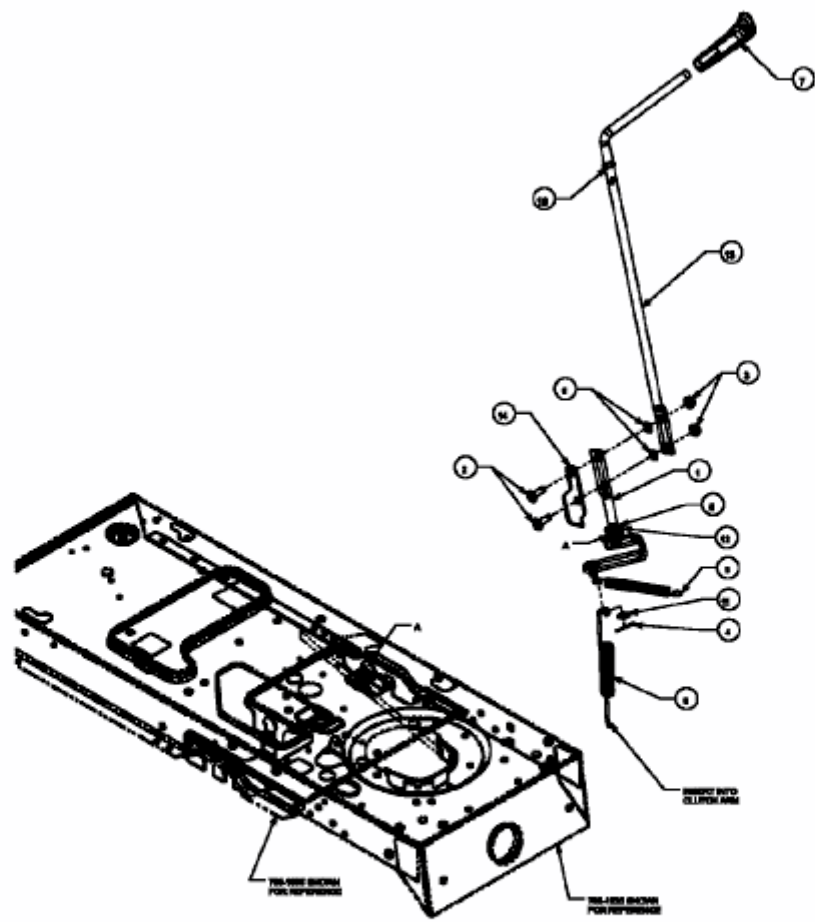


SN 150 A > 13BA508N678 (2004) > ZAPFWELLENSCHALTUNG



E3-02062A-01