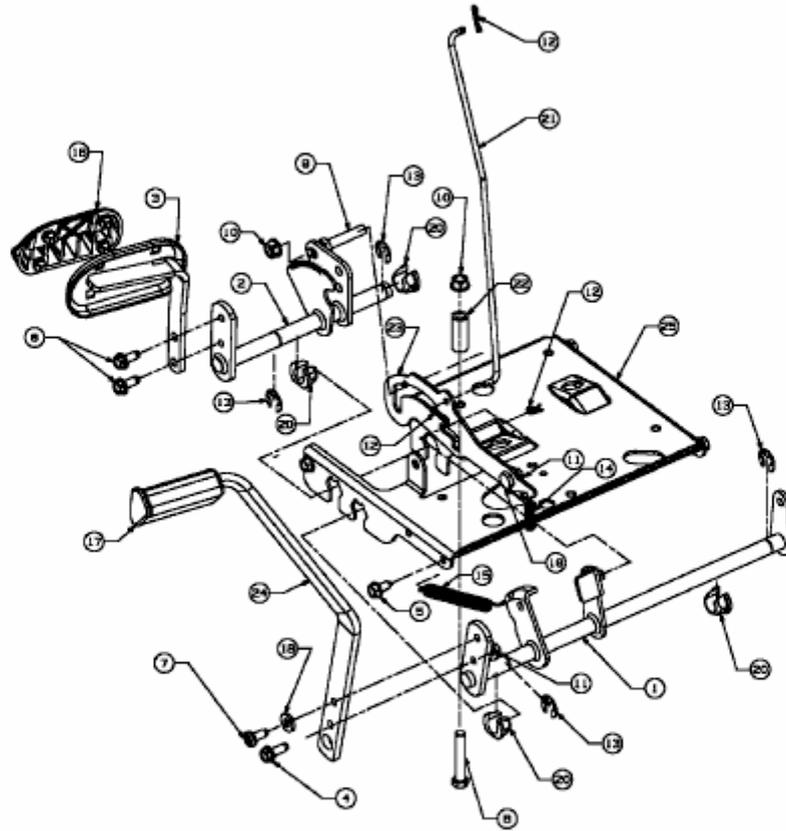


SN 150 A > 13BA508N678 (2004) > PEDALE



E3-02031A-01