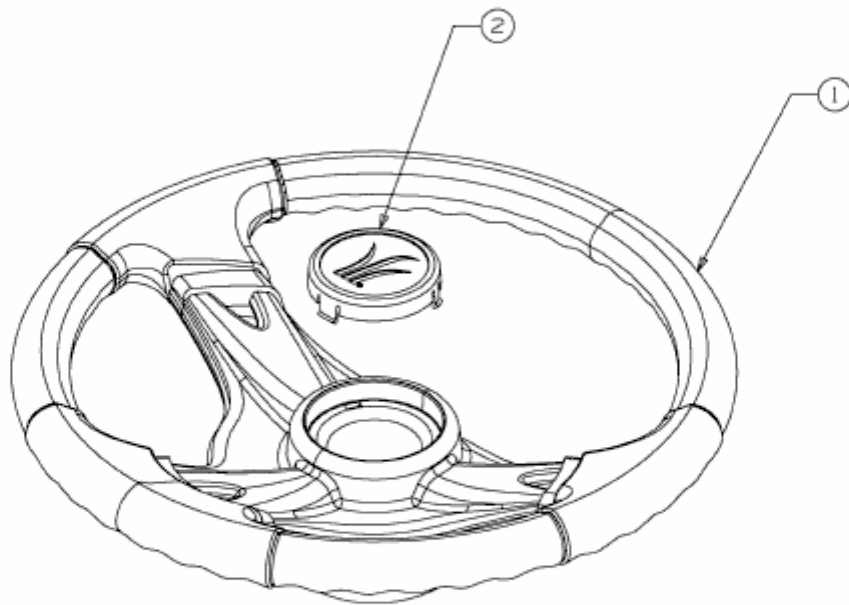


SN 150 A > 13BA508N678 (2004) > LENKRAD MIT LOGO



E3-02014A-01