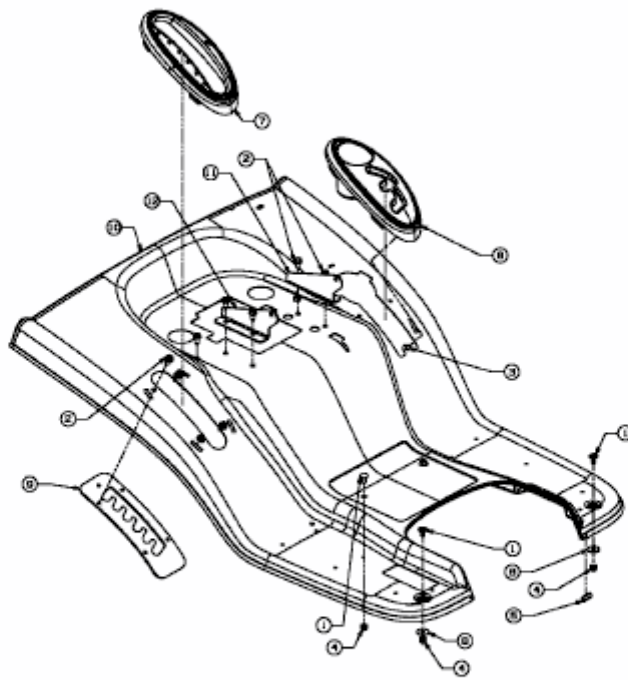


RH 135/105 B > 13BA508N600 (2004) > SITZWANNE



E3-02040A-01