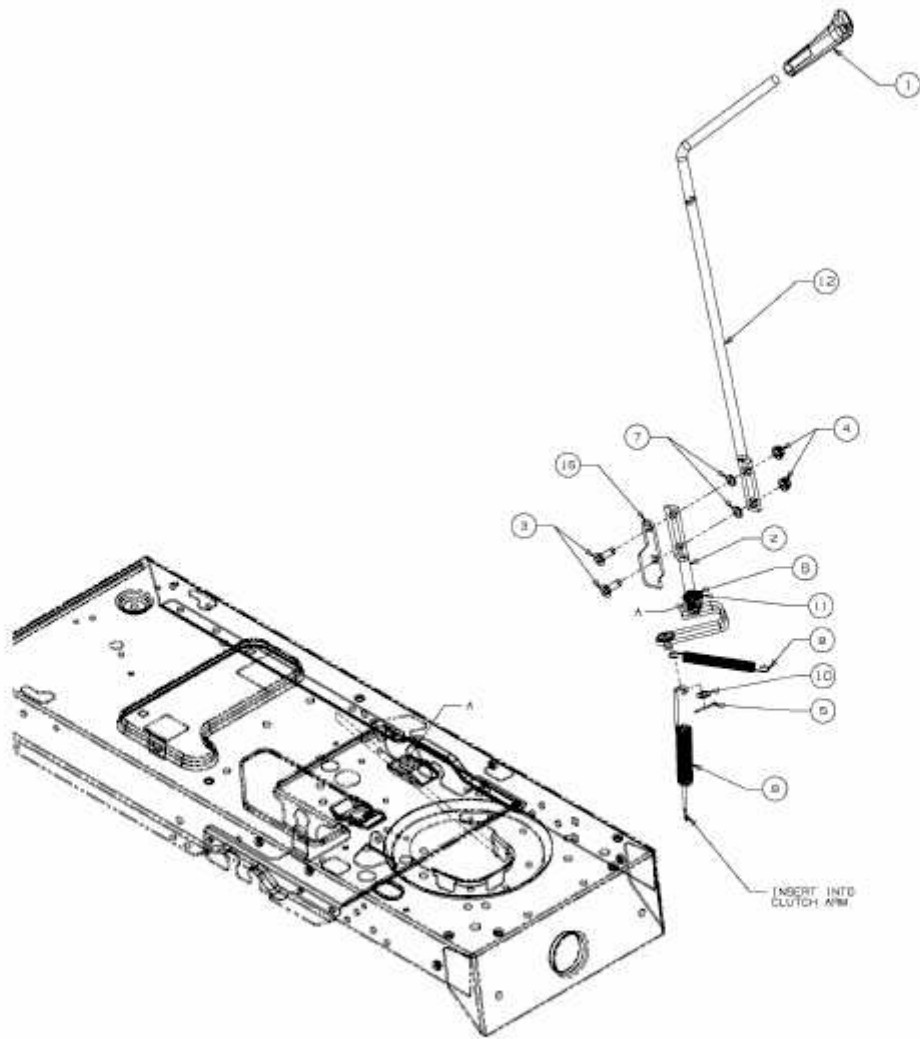


SE 135 A > 13BA508E670 (2003) > MÄHWERKSEINSCHALTUNG



E3-01676A-02