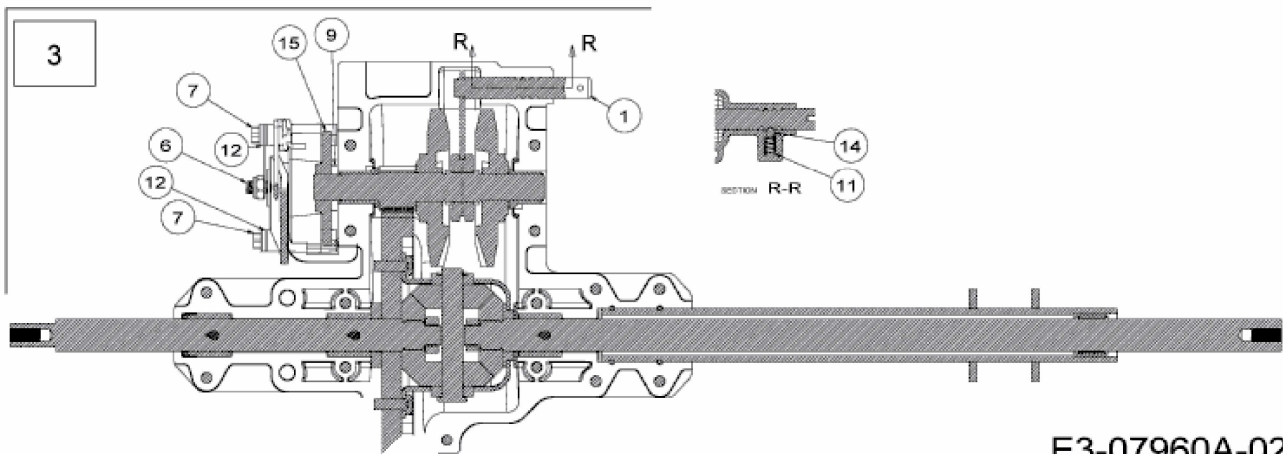
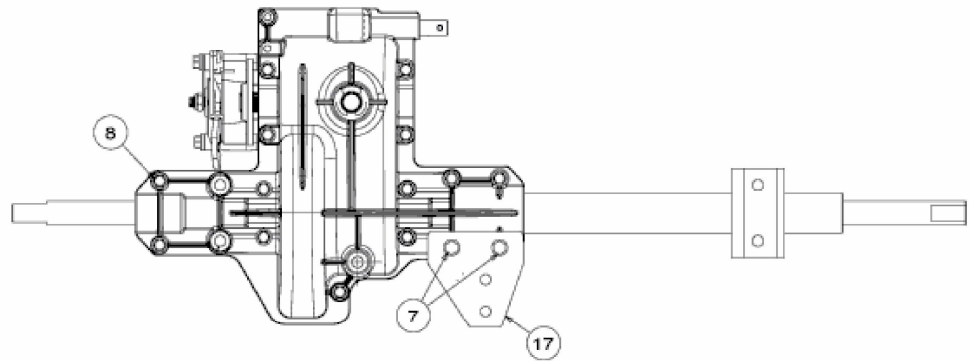


bis 31.12.2002  
to 31.12.2002  
jusqu'au 31.12.2002



E3-07960A-02