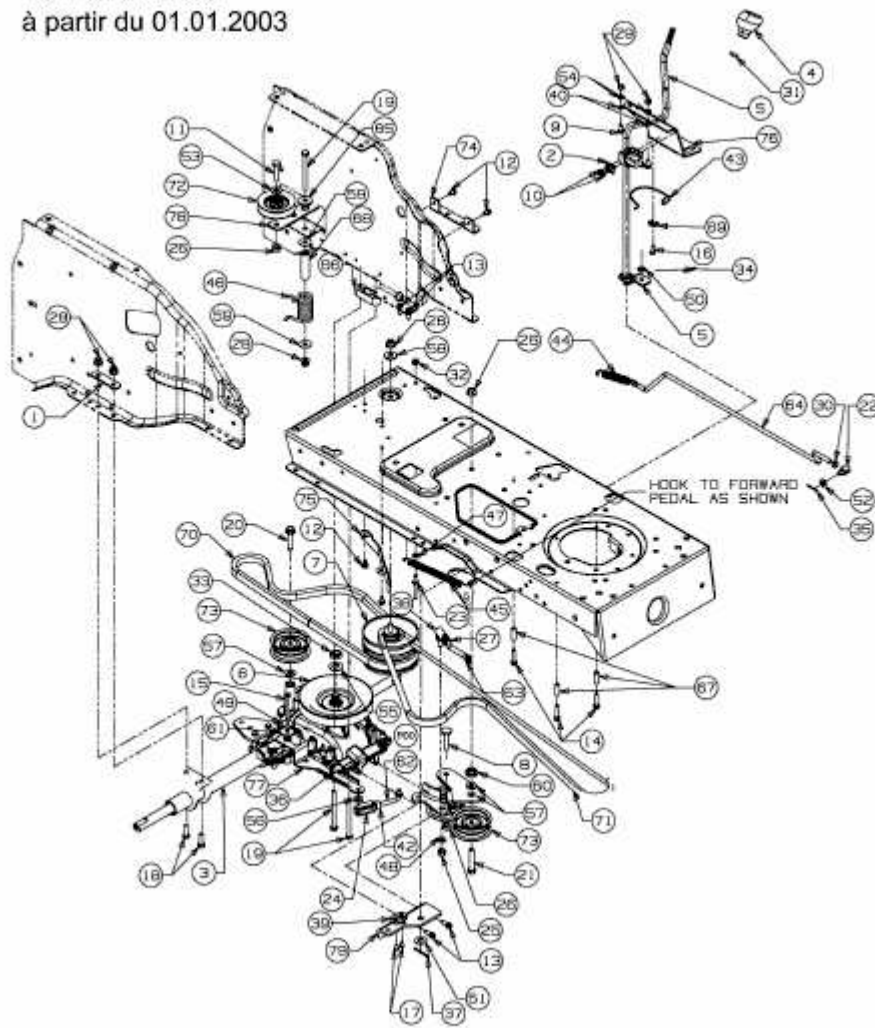


AG 5135 > 13BA504G643 (2003) > FAHRANTRIEB AB 01.01.2003

ab 01.01.2003
from 01.01.2003
à partir du 01.01.2003



E3-08008A-01