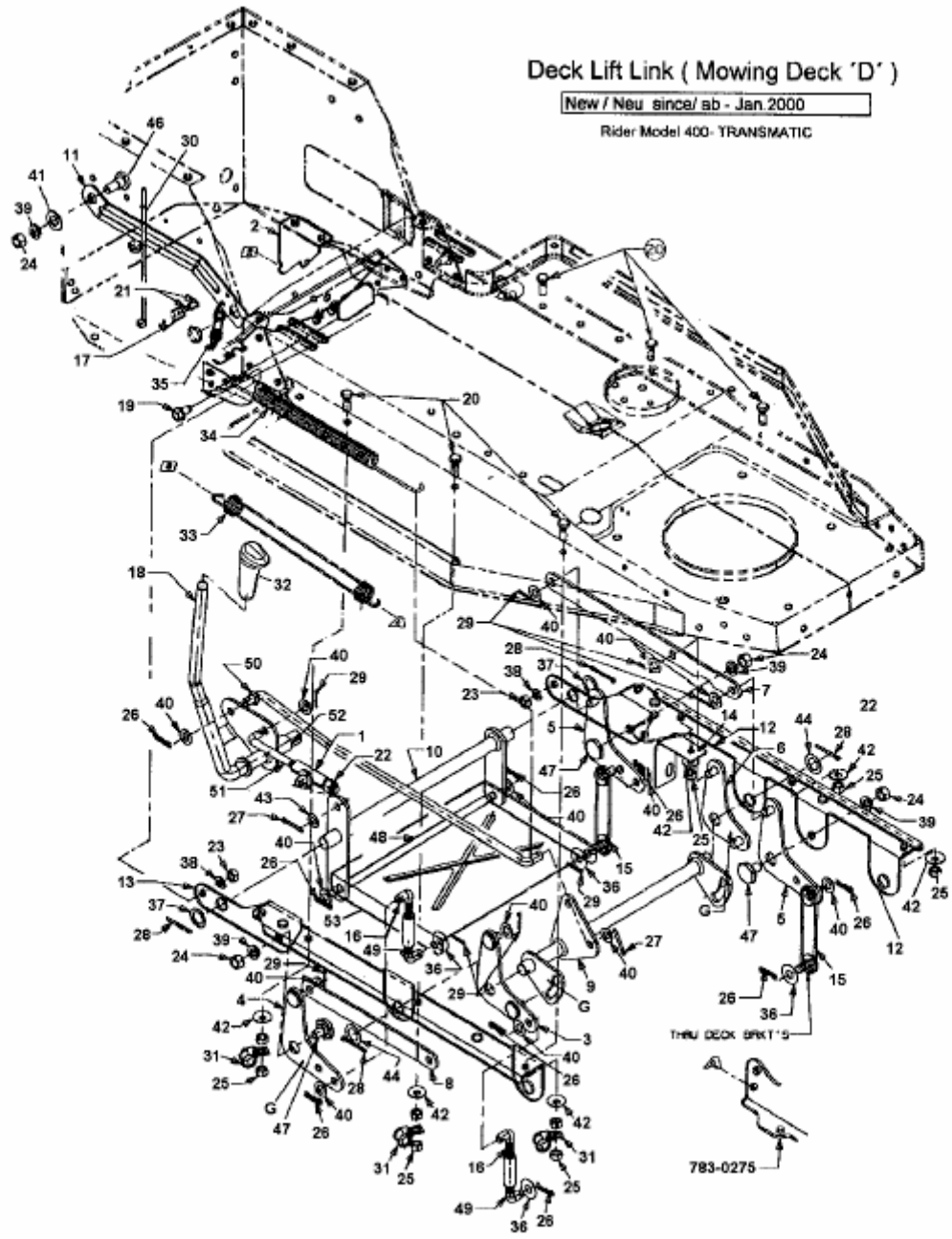


TF 4135 > 13BA474F643 (2003) > MÄHWERKSAUSHEBUNG



fsg

E3-01591A-01