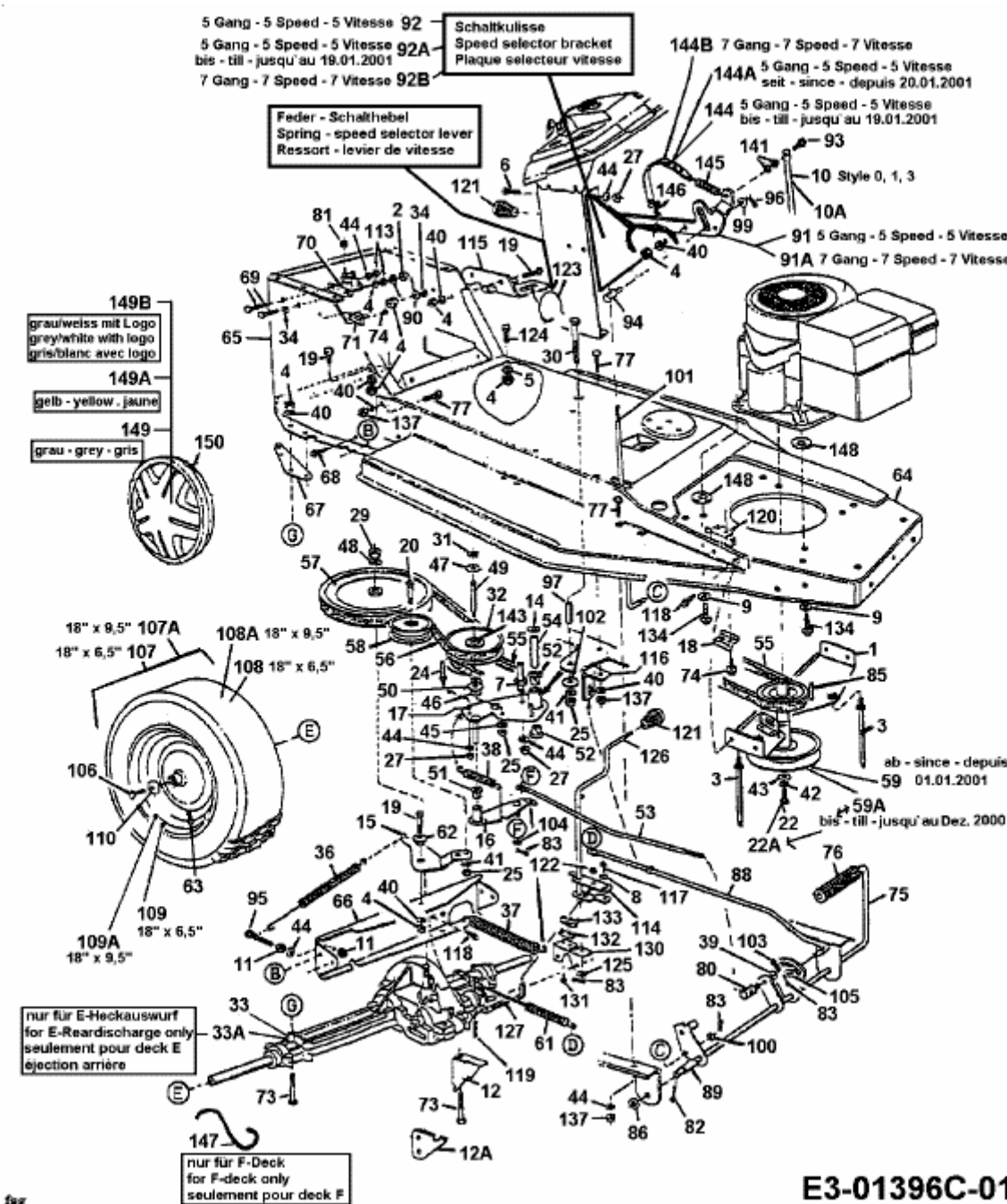


TF 4130 > 13BA473F643 (2000) > FAHRANTRIEB, MOTORKEILRIEMENSCHLEIBE, PEDAL, RÄDER HINTEN



fog