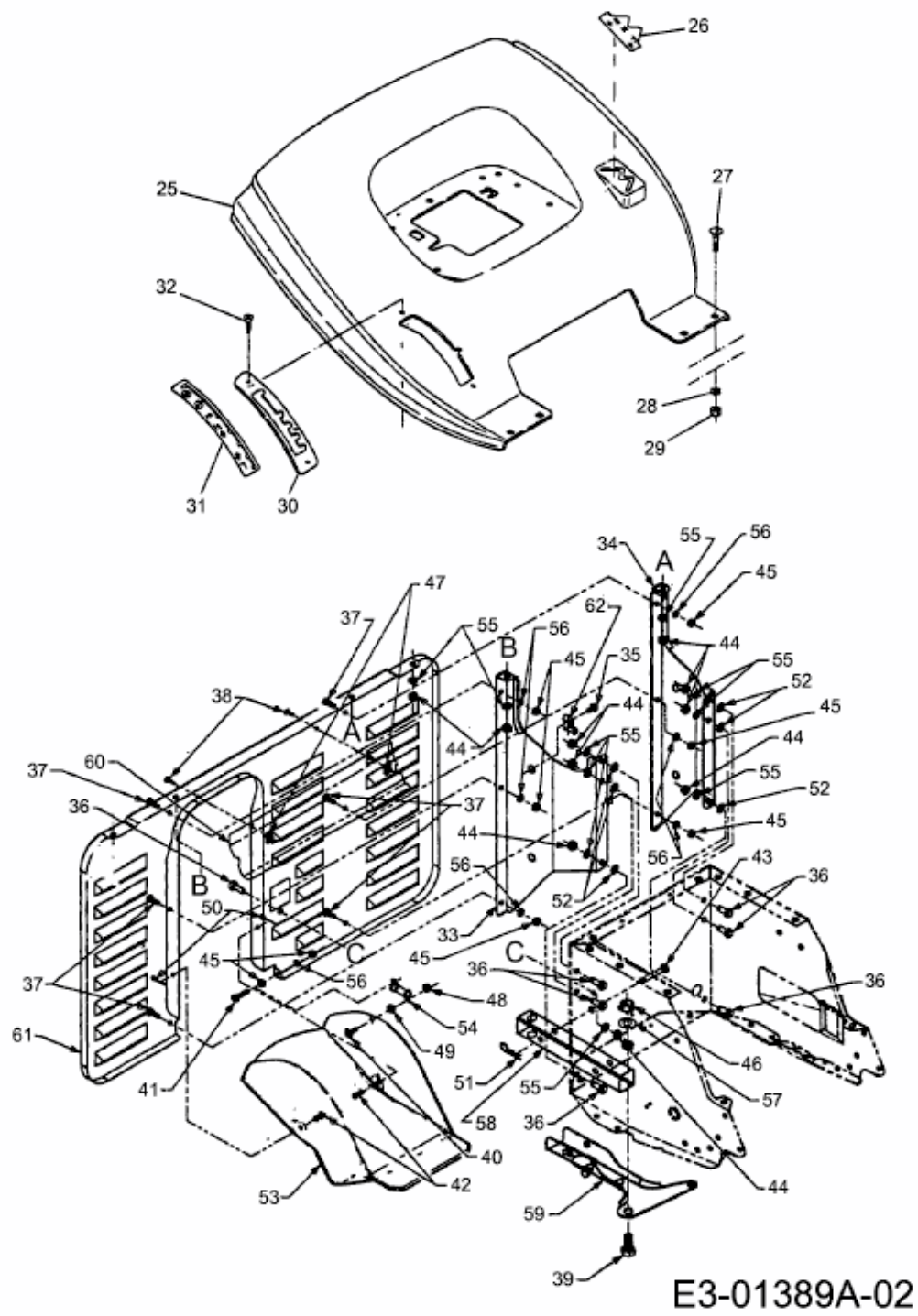


TA 4140 > 13BA473A643 (1999) > HECKPLATTE, SITZWANNE



E3-01389A-02