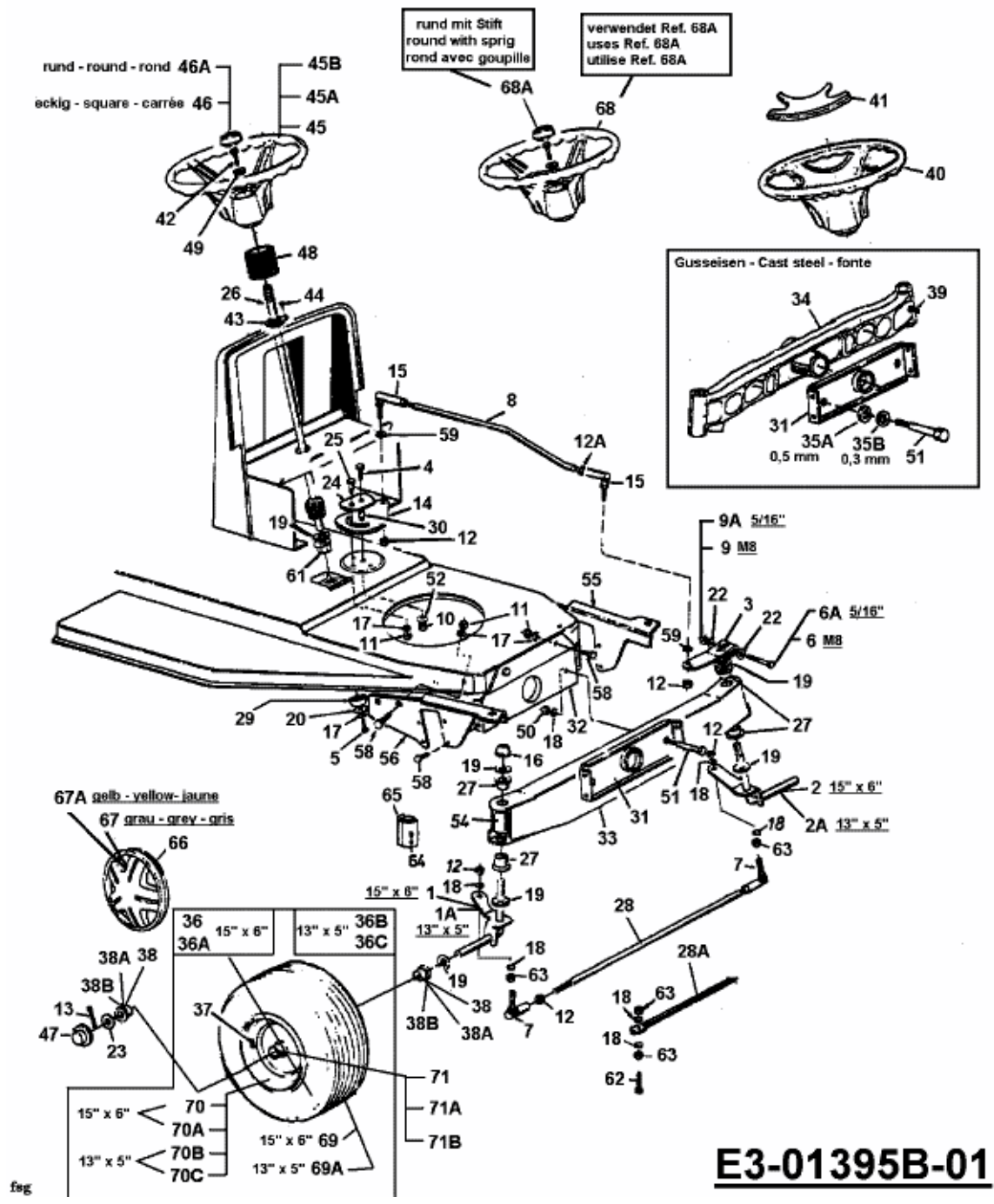


TA 4140 > 13BA473A643 (1999) > LENKUNG, RÄDER VORNE, VORDERACHSE



E3-01395B-01