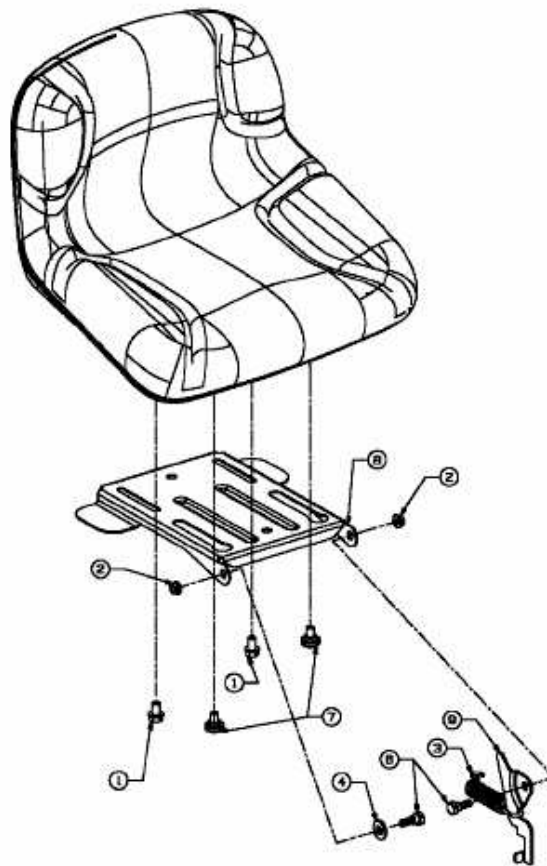


SN 200 HAT > 13B7518N678 (2005) > SITZTRÄGER



E3-02012A-01