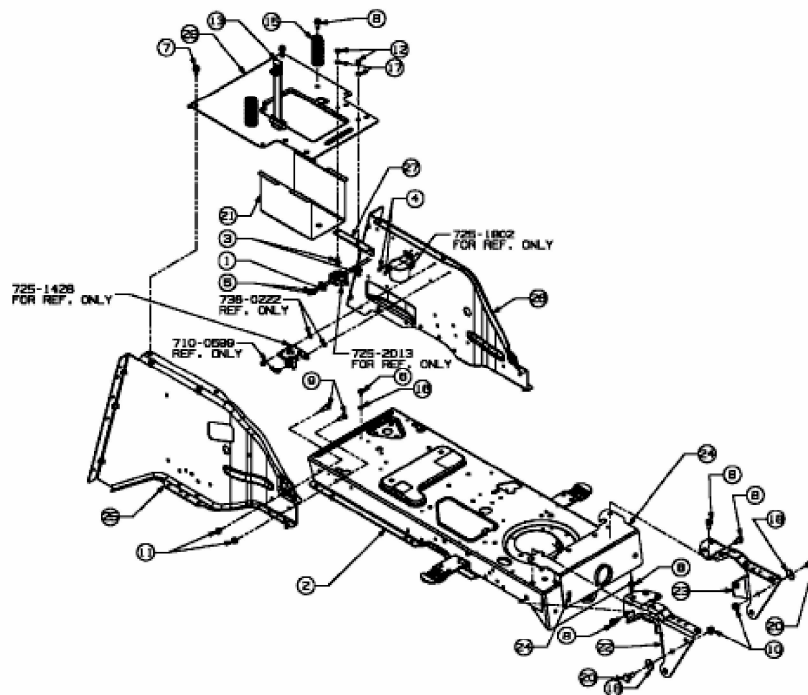


SILVERTRAC 20/105 H > 13B7518N677 (2005) > RAHMEN



E3-02027A-01