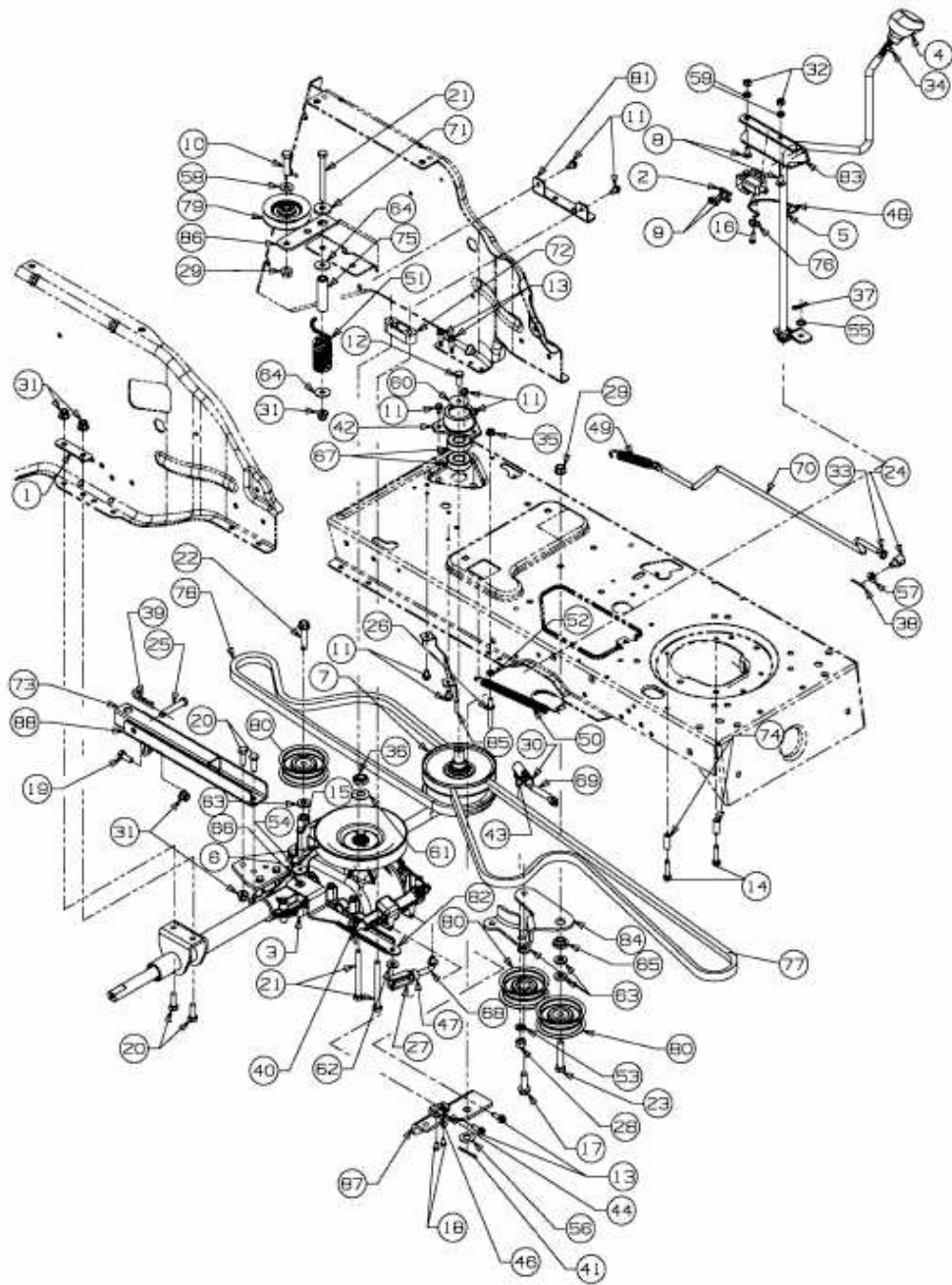


GLX 105 RAT > 13B7506N690 (2005) > FAHRANTRIEB



E3-02037B-01