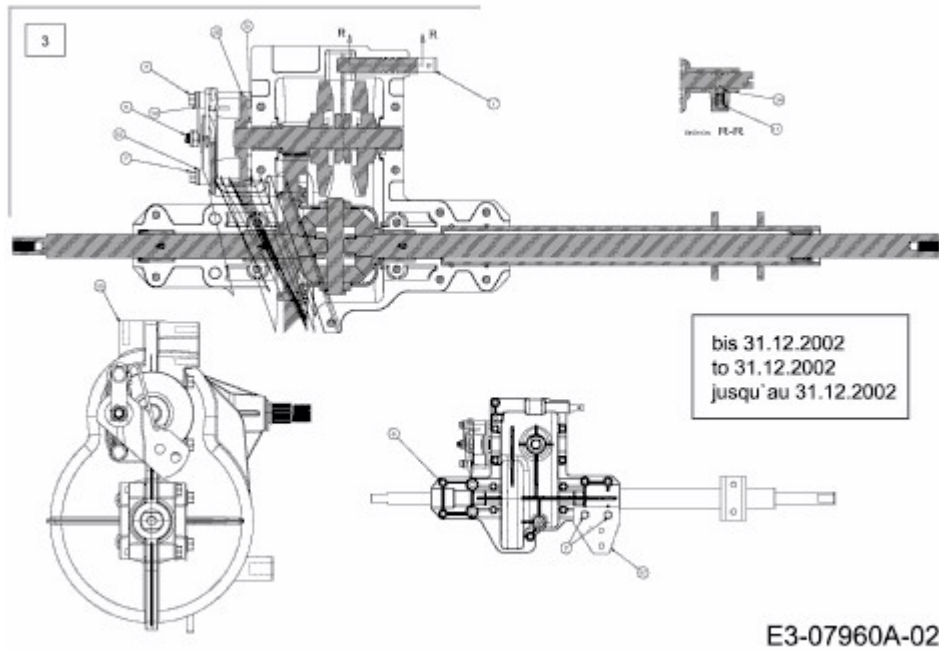


AMH 1650 > 13B5509N619 (2003) > GETRIEBE 618-0580 BIS 31.12.2002



E3-07960A-02