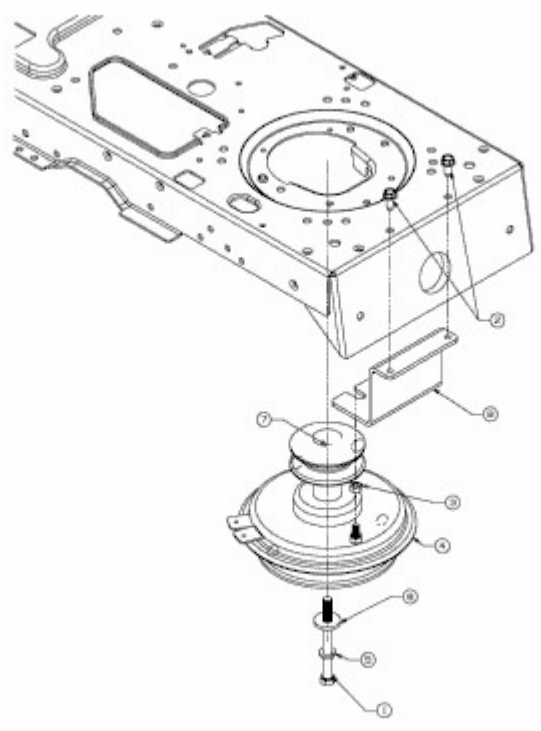


AMH 1650 > 13B5509N619 (2003) > MOTORKEILRIEMENSCHLEIBE



E3-07964A-01