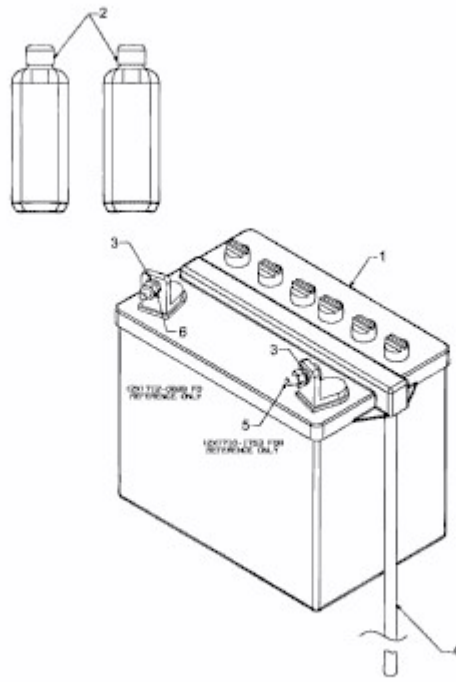


AMH 1650 > 13B5509N619 (2003) > BATTERIE



E3-07963A-01