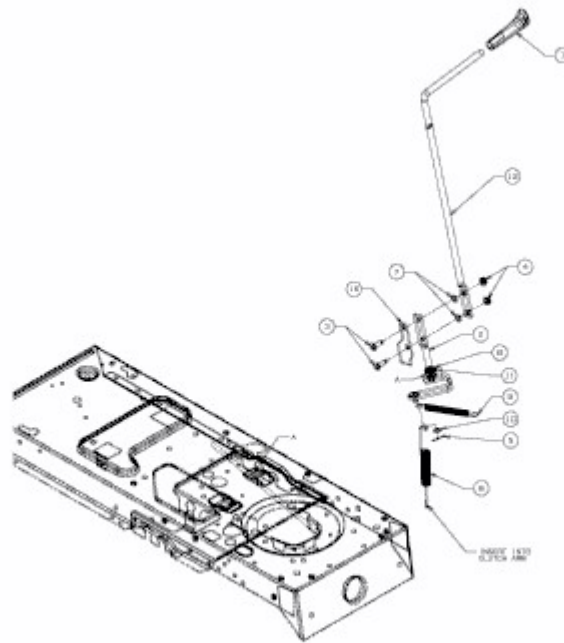


AMH 1650 > 13B5509N619 (2003) > MÄHWERKSEINSCHALTUNG



E3-01676A-02