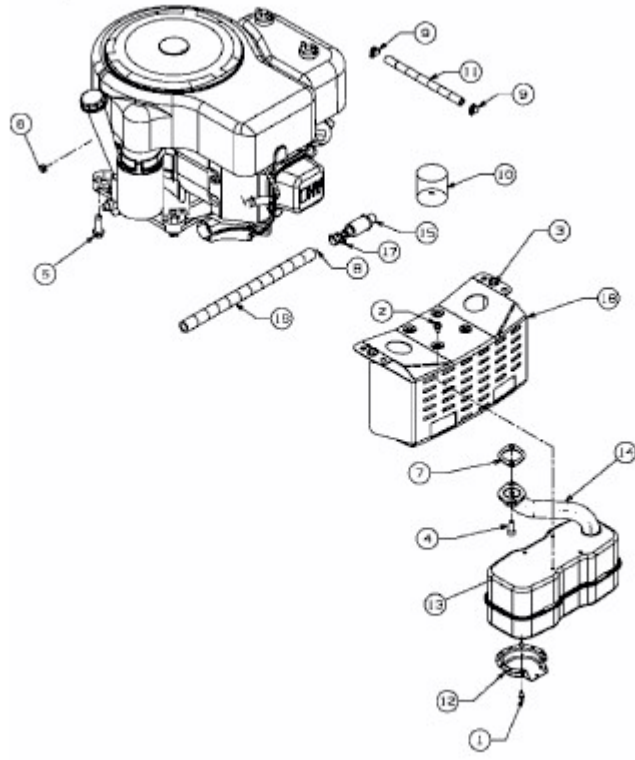


AMH 1650 > 13B5509N619 (2003) > MOTORZUBEHÖR

Engine TEC SGL 13.5 HP



E3-02626A-01